

Bedienungs-
anleitung

Mode d'emploi

Operating instruction

Seilflasche

Poulie

Rope Pulley

St-A 32 kN

Art. Nr. 01871

Beschreibung

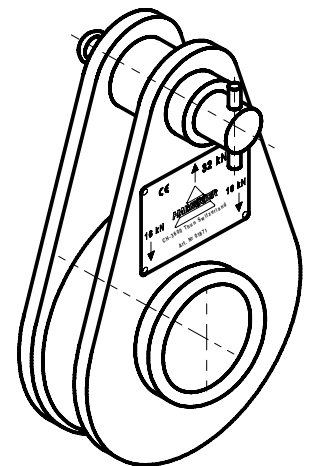
Die Seilflasche dient zum Umlenken von Zugseilen oder zum Verdoppeln der Zugkraft. Sie besteht aus einer Stahlseilrolle mit Kugellagerung und beidseitigen Flanschen aus Stahl.

Description

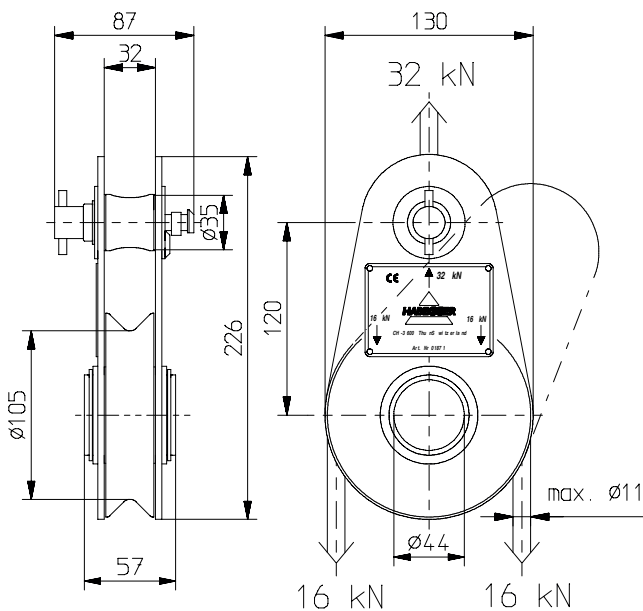
La poulie sert à dévier ou renvoyer le câble de traction, ou alors à multiplier la force de traction. Elle est composée d'un galet d'acier avec un roulement à billes et de deux plaques latérales en acier.

Description

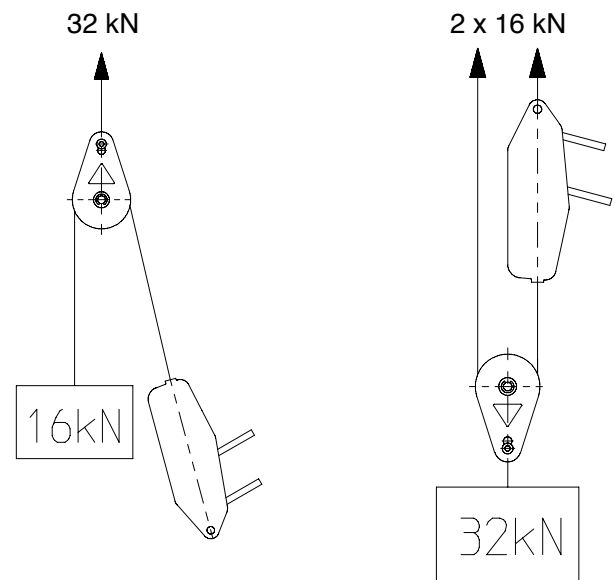
The rope pulley is for use as snatch block or lead block sheave. Steel sheave with a ballbearing and steel side plates.



Abmessungen / Kräfte



Dimensions / Capacity



Wartung

Ausser Reinigung bei grosser Verschmutzung, keine Wartung notwendig.

Entretien

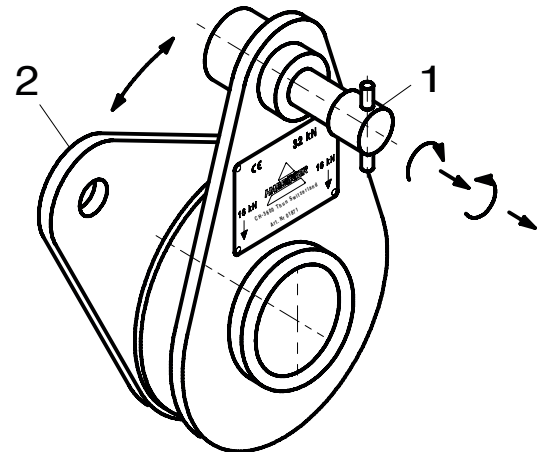
Simple nettoyage, sinon pas d'entretien.

Maintenance

Apart from cleaning, no maintenance required.

Seil einlegen

- Verankerungsbolzen (1) soweit drehen, dass er etwas herausgezogen werden kann. Nochmals 180° drehen und bis zum Anschlag herausziehen.
- Seitenflansch (2) wegdrehen.
- Genügend starke Struppe am Verankerungsbolzen einhängen.
- Seil einlegen.
- Seitenflansch (2) zurückdrehen.
- Verankerungsbolzen (1) hineinschieben – drehen – schieben, bis er in der zweiten Rille durch Drehen gesichert werden kann.



Mise en place du câble

- Tourner la tige d'ancrage (1) jusqu' à ce que celle-ci peut-être sortie légèrement. Tourner la tige de 180° et la sortir jusqu'à la butée.
- Pivoter la plaque latérale (2).
- Accrocher une élingue appropriée autour de l'axe d'ancrage.
- Insérer le câble de traction.
- Remettre en position la plaque latérale (2).
- Glisser en tournant la tige d'ancrage (1) en sa position initiale, c.à.d elle doit être assurée dans la deuxième encoche.

How to insert the rope

- Rotate anchor bolt (1) until you can pull it a few mm; rotate it again 180° until you can pull the bolt to the stop.
- Rotate the flange (2).
- Fit webbing strap onto anchor bolt, for use as anchorage.
- Insert the rope.
- Rotate the flange (2) back.
- Push and rotate anchor bolt (1) twice until it can be secured in seconde groove.



WICHTIG!

- **Verankerungsbolzen immer ganz hineinschieben und durch Drehen verriegeln.**
- Die Seilflasche muss unter Belastung frei am Ankerbolzen hängen und sich bei veränderter Zugrichtung ungehindert einstellen können.
- Seilverbindungen wie Muffen, Pressköpfe usw. dürfen nicht durch die Seilflasche gefahren werden.
- Bei längerem Einsatz am selben Ort, Verankerung periodisch überprüfen.



IMPORTANT!

- **Toujours rentrer complètement la tige d'ancrage et la verrouiller en la tournant.**
- Sous charge, la poulie doit être retenue uniquement par la tige d'ancrage, afin de se mettre librement dans l'axe de traction.
- Des cosses, manchons ou autres accouplements de câbles ne doivent en aucun cas passer dans la poulie.
- Contrôler périodiquement l'ancrage lors d'usage prolongé.



IMPORTANT!

- **Push in the anchor bolt ensure it has locked correctly.**
- When under load, the pulley must hang freely by the anchoring bolt and must be able to align itself without any obstruction when the direction of pull changes.
- Rope connections like sleeves, pressed sleeves, etc. must not pass through the pulley.
- When used for a lengthy period in the same place, check anchorage regularly.