

Bedienungs-
anleitung

Mode d'emploi

Operating instruction

Seilflasche

Poulie

Rope Pulley

AL-A 64 kN

Art. Nr. 01840

Beschreibung

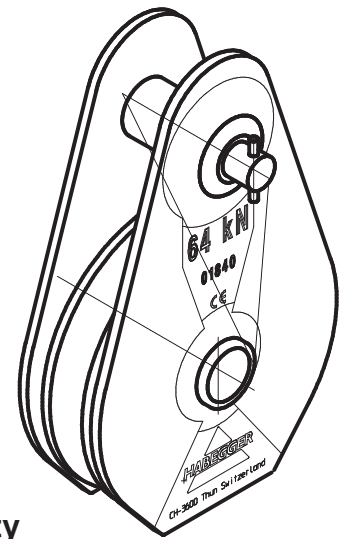
Die Seilflasche dient zum Umlenken von Zugseilen oder zum Verdoppeln der Zugkraft. Sie besteht aus einer Kunststoffseilrolle mit Gleitlagerung und beidseitigen Flanschen aus Aluminium.

Description

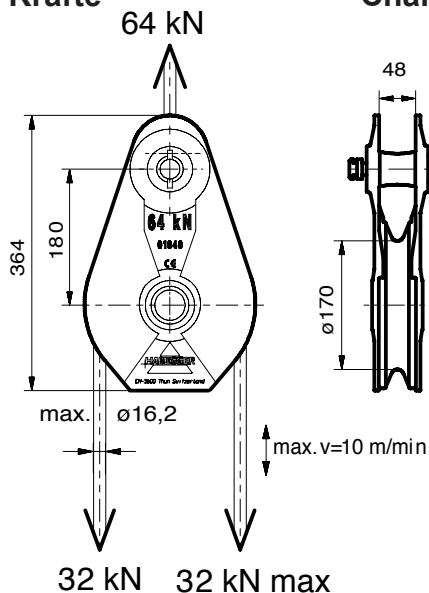
La poulie sert à dévier ou renvoyer le câble de traction, ou alors à multiplier la force de traction. Elle est composée d'un galet en matière synthétique, d'un coussinet et de deux plaques latérales en alliages d'aluminium.

Description

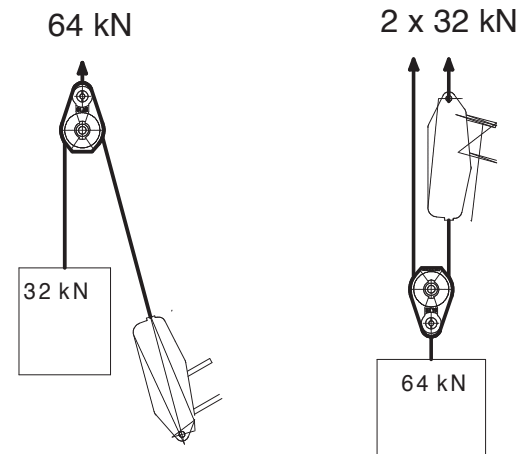
The rope pulley is for use as snatch block or lead block sheave. Plastic sheave with PTFE coated bearing with aluminium alloy side plates.



Abmessungen / Kräfte



Dimensions / Capacity



Wartung

Ausser Reinigung bei grosser Verschmutzung, keine Wartung notwendig.

Entretien

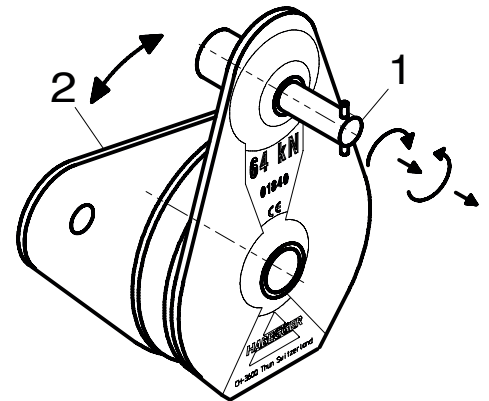
Simple nettoyage, sinon pas d'entretien.

Maintenance

Apart from cleaning, no maintenance required.

Seil einlegen

- Verankerungsbolzen (1) soweit drehen, dass er etwas herausgezogen werden kann. Nochmals 180° drehen und bis zum Anschlag herausziehen.
- Seitenflansch (2) wegdrehen.
- Genügend starke Struppe am Verankerungsbolzen einhängen.
- Seil einlegen.
- Seitenflansch (2) zurückdrehen.
- Verankerungsbolzen (1) hineinschieben – drehen – schieben, bis er in der zweiten Rille durch Drehen gesichert werden kann.



Mise en place du câble

- Tourner la tige d'ancrage (1) jusqu' à ce que celle-ci peut-être sortie légèrement. Tourner la tige de 180° et la sortir jusqu'à la butée.
- Pivoter la plaque latérale (2).
- Accrocher une élingue appropriée autour de l'axe d'ancrage.
- Insérer le câble de traction.
- Remettre en position la plaque latérale (2).
- Glisser en tournant la tige d'ancrage (1) en sa position initiale, c.à.d elle doit être assurée dans la deuxième encoche.

How to insert the rope

- Rotate anchor bolt (1) until you can pull it a few mm; rotate it again 180° until you can pull the bolt to the stop.
- Rotate the flange (2).
- Fit webbing strap onto anchor bolt, for use as anchorage.
- Insert the rope.
- Rotate the flange (2) back.
- Push and rotate anchor bolt (1) twice until it can be secured in seconde groove.



WICHTIG!

- **Verankerungsbolzen immer ganz hineinschieben und durch Drehen verriegeln.**
- Die Seilflasche muss unter Belastung frei am Ankerbolzen hängen und sich bei veränderter Zugrichtung ungehindert einstellen können.
- Seilverbindungen wie Muffen, Pressköpfe usw. dürfen nicht durch die Seilflasche gefahren werden.
- Bei längerem Einsatz am selben Ort, Verankerung periodisch überprüfen.



IMPORTANT!

- **Toujours rentrer complètement la tige d'ancrage et la verrouiller en la tournant.**
- Sous charge, la poulie doit être retenue uniquement par la tige d'ancrage, afin de se mettre librement dans l'axe de traction.
- Des cosses, manchons ou autres accouplements de câbles ne doivent en aucun cas passer dans la poulie.
- Contrôler périodiquement l'ancrage lors d'usage prolongé.



IMPORTANT!

- **Push in the anchor bolt ensure it has locked correctly.**
- When under load, the pulley must hang freely by the anchoring bolt and must be able to align itself without any obstruction when the direction of pull changes.
- Rope connections like sleeves, pressed sleeves, etc. must not pass through the pulley.
- When used for a lengthy period in the same place, check anchorage regularly.