

# Motorseilzuggerät mit Haspelantrieb im Rohrgestell

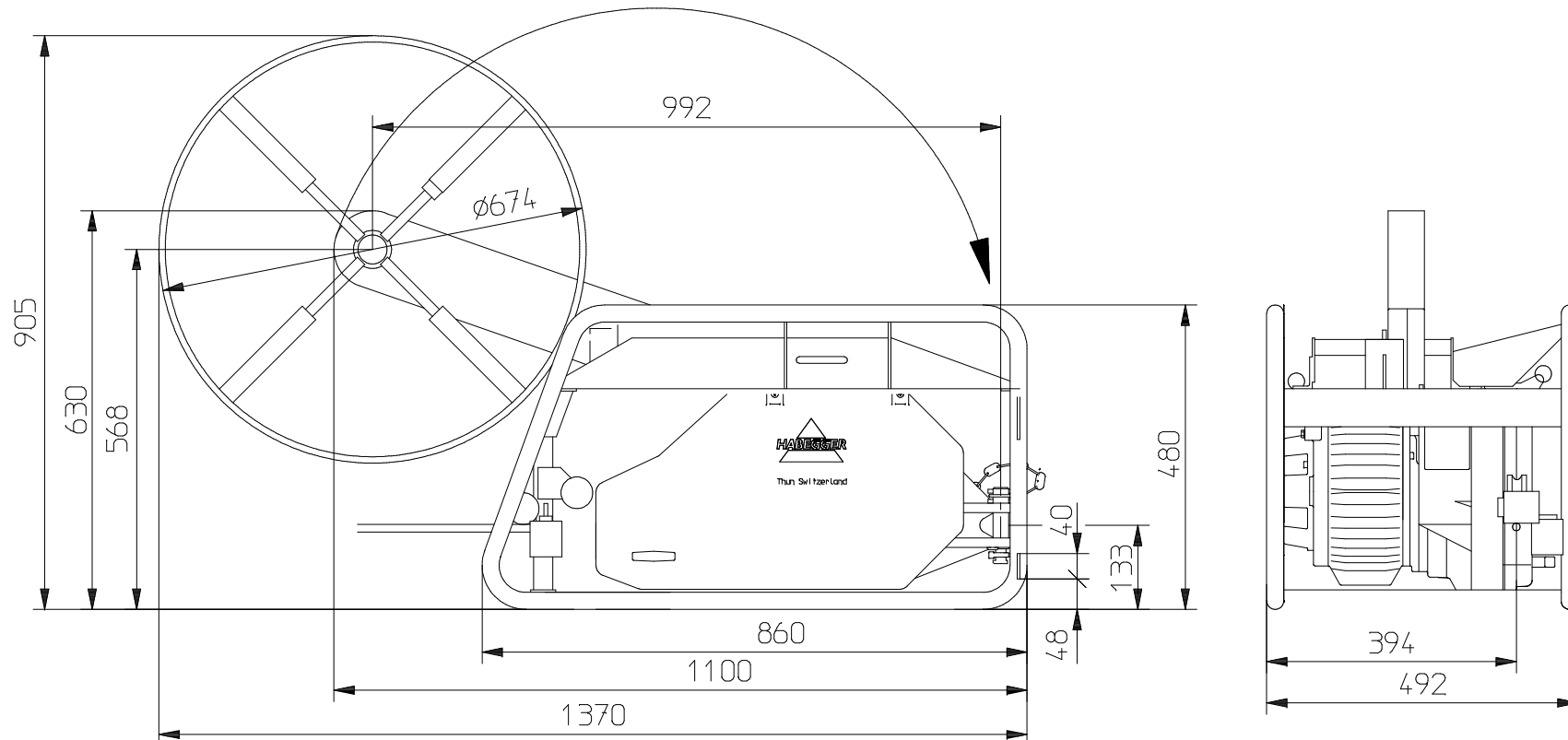
Appareil motorisé de traction par câble avec bobineuse sur support tubulaire

Motor-driven rope pulling machine with reel drive on tubular frame

HIT-TRAC® 16 E



Artikel-Nr.	<b>07622/..</b>	No. d'article	<b>07622/..</b>	Part no.	<b>07622/..</b>
Nennkraft (ziehen, heben, senken)	16 kN	Force nominale (tirer, lever, descendre)	16 kN	Nominal force (pulling, lifting, lowering)	16 kN
Seilgeschwindigkeit	10 m/min	Vitesse du câble	10 m/min	Rope speed	10 m/min
Seil Ø	8,2 / 11,2 mm	Diamètre du câble	8,2 / 11,2 mm	Rope diameter	8,2 / 11,2 mm
Gewicht	83 kg	Poids	83 kg	Weight	83 kg
3-Phasen Drehstrom- motor	400V / 50 Hz / 6.8A	Moteur à courant alternatif triphasé	400V / 50 Hz / 6.8A	3-phase AC motor	400V / 50 Hz / 6.8A
Leistung	3 kW	Puissance	3 kW	Power rate	3 kW



HABEGGER Maschinenfabrik AG

09.05.14 / YH

Mittlere Strasse 66

CH - 3600 Thun / Switzerland