

Motorseilzuggerät

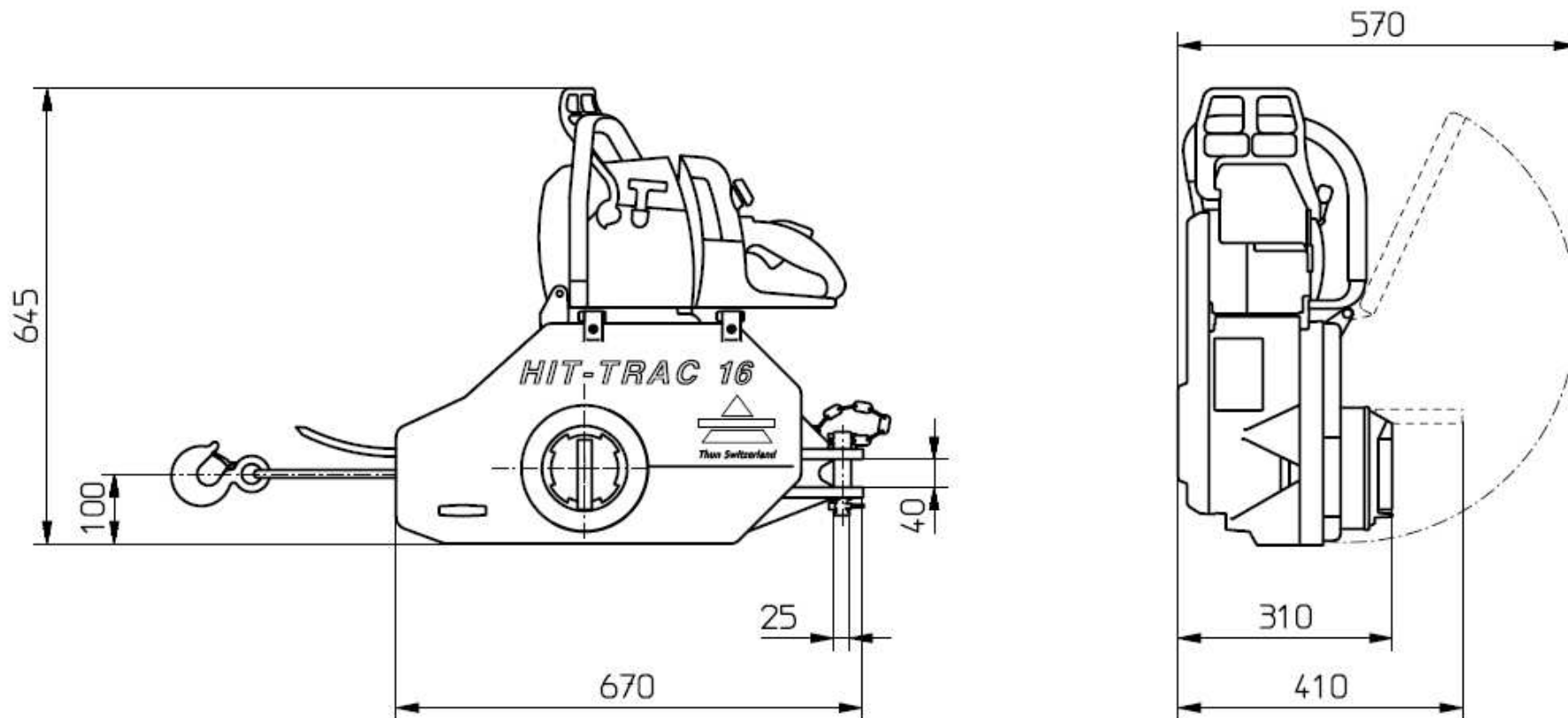
Appareil motorisé de traction par câble

Motor-driven rope pulling machine

HIT-TRAC® 16 B



Artikel-Nr.	07016/..	No. d'article	07016/..	Part no.	07016/..
Nennkraft (ziehen, heben, senken)	16 kN	Force nominale (tirer, lever, descendre)	16 kN	Nominal force (pulling, lifting, lowering)	16 kN
Seilgeschwindigkeit	max. 10 m/min.	Vitesse du câble	max. 10 m/min.	Rope speed	max. 10 m/min.
Seil Ø	8,2 / 11,2 mm	Diamètre du câble	8,2 / 11,2 mm	Rope diameter	8,2 / 11,2 mm
Gewicht	44 kg	Poids	44 kg	Weight	44 kg
Zweitakt-Benzinmotor	STIHL MS 660	Moteur à essence à 2-temps	STIHL MS 660	Two stroke petrol engine	STIHL MS 660
Leistung	5,2 kW / 7,1 PS	Puissance	5,2 kW / 7,1 PS	Power rate	5,2 kW / 7,1 PS



HABEGGER Maschinenfabrik AG

09.05.14 / YH

Mittlere Strasse 66

CH - 3600 Thun / Switzerland