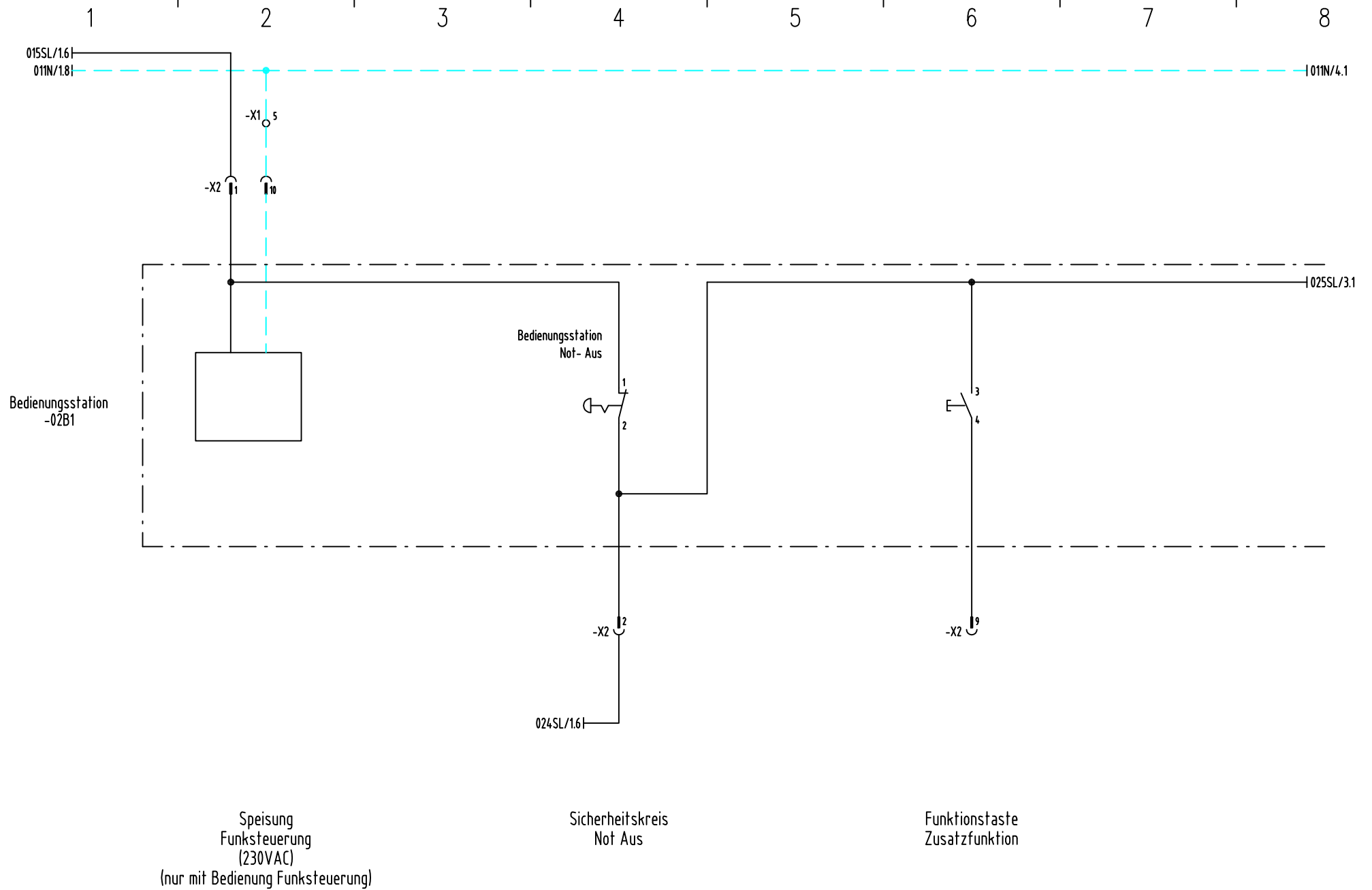
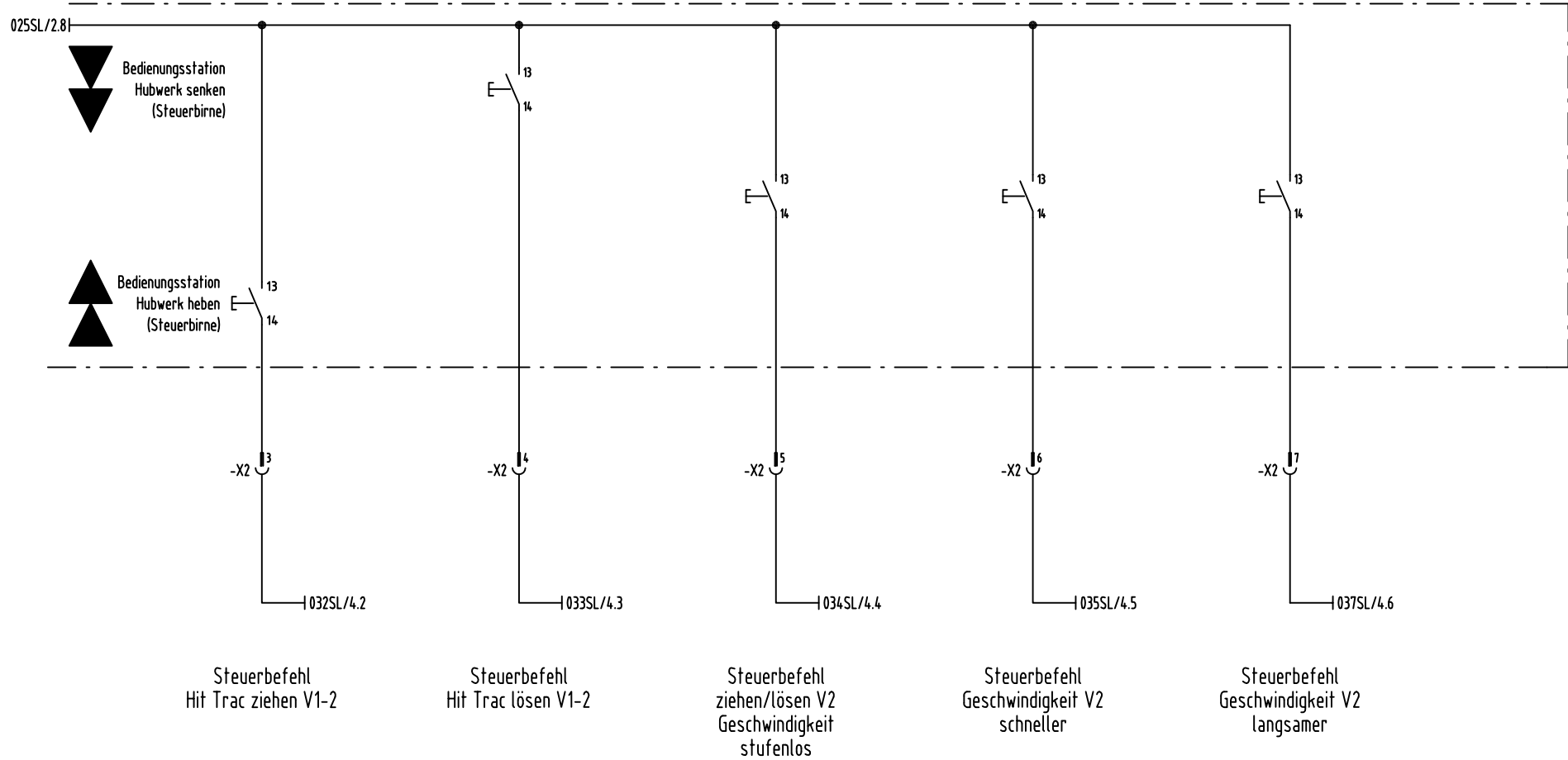


Kopieren oder Weitergabe nur mit unserer schriftlichen Genehmigung gestattet



Revision	Datum	Name		Datum	Name	AMACHER TECHNIK HABEGGER HIT TRAC 16 Kran- Förder- und Maschinentechnik Grindelwald	HI.16.030.F203		=
a			gez.	03.10.14	M.Furrer		Steuerbirne, Not- Aus		+ E1
b							Projektnr.	Schemanr.	Blatt 2
c			gepr.						7 Blätter
d									

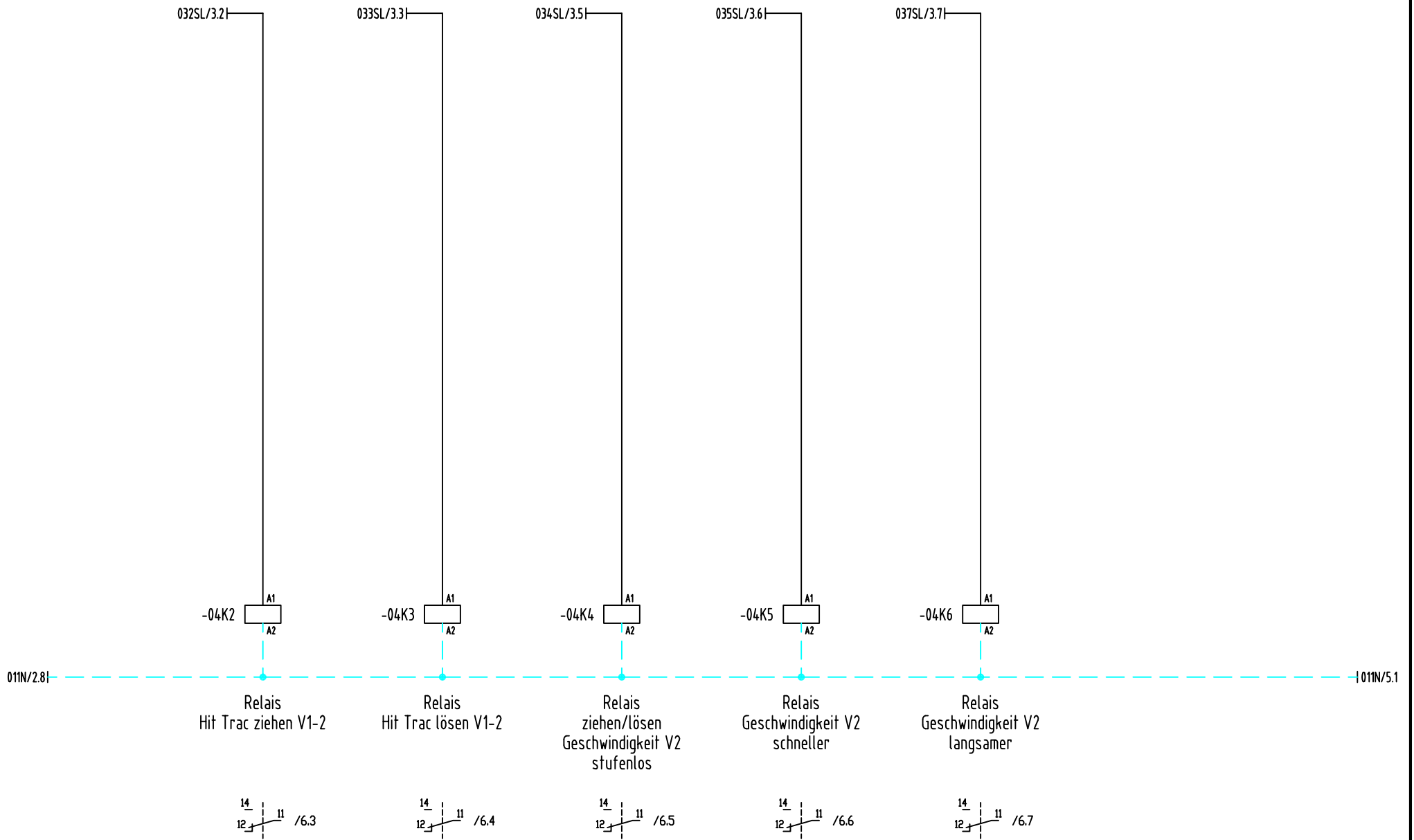
Kopieren oder Weitergabe nur mit unserer schriftlichen Genehmigung gestattet



Revision	Datum	Name	Datum	Name	AMACHER TECHNIK HABEGGER HIT TRAC 16 Kran- Förder- und Maschinentechnik Grindelwald	HI.16.030.F203 Bedienstation, Steuerbefehle	= + E1		
a			gez.	03.10.14				M.Furrer	Projektnr.
b									Schemanr.
c			gepr.						Blatt 3
d						7 Blätter			

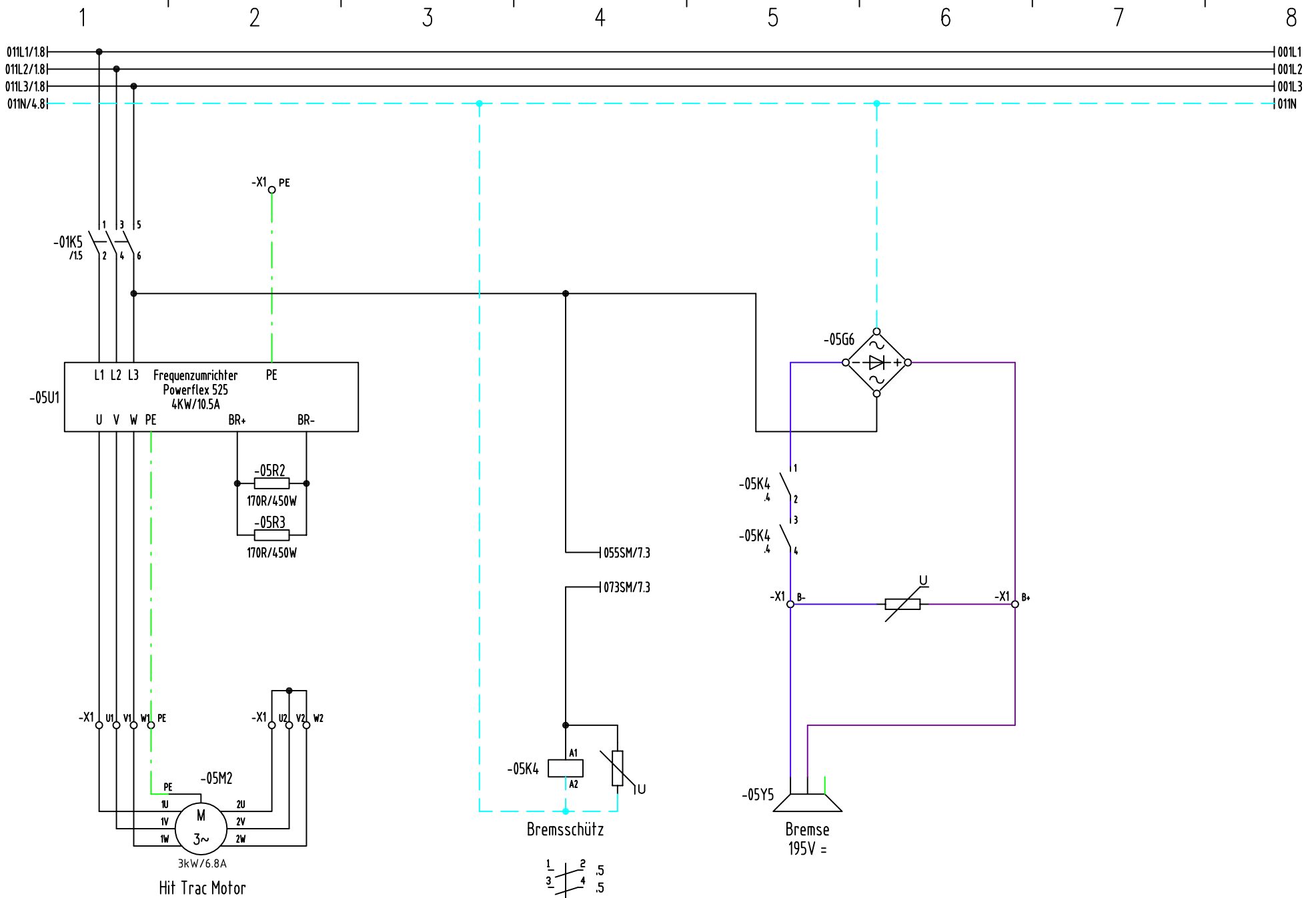
Kopieren oder Weitergabe nur mit unserer schriftlichen Genehmigung gestattet

1 2 3 4 5 6 7 8



Revision	Datum	Name	Datum	Name	AMACHER TECHNIK Kran- Förder- und Maschinentechnik Grindelwald	HABEGGER HIT TRAC 16 Relais Steuerbefehle	HI.16.030.F203 Projektnr. Schemanr.	= + E1	Blatt 4 7 Blätter	
a			gez.	03.10.14						M.Furrer
b										
c			gepr.							
d										

Kopieren oder Weitergabe nur mit unserer schriftlichen Genehmigung gestattet



Revision	Datum	Name	Datum	Name
a			17.12.13	M.Furrer
b				
c				
d				

AMACHER TECHNIK HABEGGER HIT TRAC 16
 Kran- Förder- und Maschinentechnik
 Grindelwald
 Hauptstrom Hit Trac16

HI.16.030.F203		=
Projektnr.		+ E1
Schemanr.		Blatt 5
		7 Blätter

