

## Originalbetriebsanleitung

Version: 01



### HIT-TRAC 32E

08230\_HIT-TRAC 32E v=5m/min 3.0kW  
10000016\_HIT-TRAC 32E v=1-5m/min 3.0kW

08269\_BA zu HIT-TRAC 32E 3.0kW



## Prüfzertifikat

Wir bestätigen, dass die genannte Maschine geprüft wurde und den Auftragsanforderungen, Spezifikationen, Zeichnungen sowie gültigen Normen und Vorschriften in jeder Hinsicht entspricht.

Motorseilzugmaschine *HIT-TRAC*<sup>®</sup> 32 mit Elektromotor

## Certificat d'inspection

Nous déclarons que le produit faisant l'objet du certificat a été contrôlé et est conforme aux exigences de la commande, aux spécifications, aux dessins ainsi qu'aux normes et prescriptions en vigueur à tout point de vue.

Machine motorisée de traction par câble *HIT-TRAC*<sup>®</sup> 32 avec moteur électrique

## Test certificate

We hereby confirm that the machine described below was tested and satisfies the requirements posed in the order, specifications, drawings as well as the relevant valid standards and regulations in all respects.

Motor-driven rope pulling machine *HIT-TRAC*<sup>®</sup> 32 with electric motor

Geräte Nr. / N° de la machine / Machine no.: .....

Art. Nr. / N° art. / Art. no.: .....

Motor-Nr. / N° du moteur / Motor no.: .....

Steuerung-Nr / N° du contrôle / control no.: .....

Datum/Date/Date: .....

Unterschrift/Visa/Visa: .....

## Inhalt

1	Allgemeine Beschreibung.....	6
1.1	Zugmittel .....	6
1.2	Gehäusedeckel .....	6
1.3	Seil .....	6
1.4	Antrieb.....	6
1.5	Elektrische Steuerung.....	6
1.6	Endschalter .....	7
1.7	Absenken und Bremsen.....	7
2	Aufbau und Funktion.....	8
3	Sicherheitshinweise.....	9
3.1	Bestimmungsgemäße Verwendung .....	9
3.2	Sicherheitshinweise in dieser Betriebsanleitung.....	9
3.3	Allgemeine Sicherheitshinweise .....	10
3.4	Zugelassene Bediener .....	13
3.5	Gewährleistung und Haftung .....	13
3.6	Verhalten im Notfall .....	13
4	Technische Daten .....	14
5	Bedienung .....	15
5.1	Vorbereitung .....	15
5.2	Seil einlegen.....	16
5.3	Ziehen und Heben .....	18
5.4	Senken .....	18
6	Störungen.....	19
7	Wartung .....	20
8	Ersatzteile.....	20
9	Entsorgung .....	21
10	Zubehör.....	21
10.1	Funk Fernbedienung.....	21
10.1	Stromaggregate.....	21

## Gewährleistung und Haftung

Die Firma Habegger gewährt einen Anspruch auf kostenlosen Ersatz sowie Ein- und Ausbau der Teile, die nachweislich infolge Material- oder Bearbeitungsfehlern unbrauchbar geworden sind.

Die Gewährleistungsfrist (Garantiefrist) beträgt 12 Monate.

Gewährleistungs- und Haftungsansprüche bei Personen- und Sachschäden sind ausgeschlossen, wenn sie auf eine oder mehrere der folgenden Ursachen zurückzuführen sind:

- nicht bestimmungsgemässe Verwendung der Seilzugmaschine;
- unsachgemässes Bedienen und Warten der Seilzugmaschine;
- Nichtbeachten der Hinweise in der Betriebsanleitung bezüglich Betrieb und Wartung der Seilzugmaschine;
- eigenmächtige bauliche Veränderungen an der Seilzugmaschine;
- mangelhafte Überwachung von Maschinenteilen, die einem Verschleiss unterliegen;
- unsachgemäss durchgeführte Reparaturen;
- Katastrophenfälle durch Fremdkörpereinwirkung und höhere Gewalt;
- Verwendung fremdbezogener Ersatzteile, wenn diese nicht beanspruchungs- und sicherheitsgerecht konstruiert und gefertigt sind.
- Verwenden Sie zu Ihrem Vorteil nur Ersatzteile von HABEGGER.

## Vorwort

Mit der HABEGGER-Motorseilzugmaschine *HIT-TRAC 32* haben Sie eine gute Wahl getroffen. Mit dieser neuartigen Seilzugmaschine können Sie Lasten ziehen, heben und senken. Bedienung und Unterhalt sind denkbar einfach und gewährleisten bei richtiger Handhabung einen störungsfreien und zuverlässigen Betrieb.

Mag sein, Sie wissen schon, wie Ihre neu erworbene Seilzugmaschine funktioniert.

Wir von der Firma HABEGGER empfehlen Ihnen jedoch:

Lesen Sie vor der ersten Inbetriebnahme die vorliegende Betriebsanleitung sorgfältig durch! Sie enthält alle wesentlichen Informationen, die Sie über Motorseilzugmaschinen benötigen.

Wichtige Hinweise in der Betriebsanleitung helfen Ihnen:

- Gefahren zu vermeiden,
- Reparaturkosten und Ausfallzeiten zu vermindern und
- die Zuverlässigkeit und Lebensdauer Ihrer Seilzugmaschine zu erhöhen.

Bewahren Sie diese Betriebsanleitung ständig am Einsatzort der Motorseilzugmaschine auf, und sorgen Sie dafür, dass sie von jeder Person gelesen und angewandt wird, die damit arbeitet. Sie muss für sämtliches Bedienungspersonal zugänglich sein, um Fehler bei der Handhabung zu vermeiden.

Neben der Betriebsanleitung und den im Verwender Land und der Einsatzstelle geltenden verbindlichen Regelungen zur Unfallverhütung sind auch die anerkannten fachtechnischen Regeln für sicherheits- und fachgerechtes Arbeiten zu beachten.

Wir wünschen Ihnen viel Freude und Erfolg bei der Arbeit mit einem Produkt der Firma HABEGGER.

## EG-Konformitätserklärung



Wir

HABEGGER Maschinenfabrik AG Thun  
Mittlere Strasse 66  
CH-3600 Thun

erklären hiermit, dass der

### **HIT - TRAC 32E**

in seiner Konzipierung und Bauart sowie in den von uns in Verkehr gebrachten Ausführungen den grundlegenden Sicherheits- und Gesundheitsanforderungen der EG-Richtlinie Maschinen entsprechen.

Bei nicht bestimmungsgemässer Verwendung, sowie bei nicht von uns freigegebenen Umbauten oder Änderungen, verliert diese Erklärung ihre Gültigkeit.

Zudem verliert diese Konformitätserklärung ihre Gültigkeit, wenn die Bestimmungen der Betriebs- und Instandhaltungsanleitung nicht befolgt oder missachtet werden.

Zutreffende EG-Richtlinie:

**EG-Richtlinie Maschinen 2006/42/EG**

Angewandte harmonisierte Normen:

**DIN EN 14492-1: 2010-06**  
**EN 60204-1: 2006**  
**EN ISO 12100: 2011-01**

Ort:

Thun

Datum:

27. September 2017

**Leiter Technik**

Thomas Gerber

**CEO**

Urs Schneider

## 1 Allgemeine Beschreibung

Die Motorseilzugmaschine *HIT-TRAC 32* ist zum Ziehen, Heben und Senken von Lasten bestimmt.

### 1.1 Zugmittel

Als Zugmittel wird ein spezielles HABEGGER-Stahlseil von beliebiger Länge verwendet, dass über die entsprechenden Führungselemente um das Triebtrad gelenkt und im unbelasteten Zustand wieder frei ausgestossen wird.

### 1.2 Gehäusedeckel

Der demontierbare Deckel über dem Triebtrad verhindert das Eindringen von Fremdkörpern und schützt vor Unfällen bei unsachgemäßem Zugriff. Im Gehäusedeckel ist zudem der Seilentgleitungsschutz für das Zugseil integriert.



- Vor sämtlichen Arbeiten Gehäusedeckel über dem Triebsystem schliessen und verriegeln.

### 1.3 Seil

Die Maschine ist vom Werk für Seildurchmesser **16 mm** ausgerüstet:  
Dieses Seil ist für sämtliche Hub-, Zug- und Senkarbeiten geeignet.



- Es dürfen nur passende Original HABEGGER Seile verwendet werden.

### 1.4 Antrieb

Der Antrieb der Maschine erfolgt mit einem 3-Phasen Drehstrommotor

### 1.5 Elektrische Steuerung

#### Ein / Aus Steuerung

Standardmässig wird die Maschine mit einer Ein / Aus Steuerung ausgerüstet.  
Die Schützensteuerung für die Hub- und Senkbewegung befindet sich im Steuerkasten, der fest auf dem Motor montiert ist.  
Die Einspeisung erfolgt via Drehstromstecker über ein 5 m langes Zuleitungskabel. Ebenfalls mit dem Steuerkasten ist über ein 3 m langes Steuerkabel der Hängetaster mit den Kommandotasten AUF/AB und dem Notaus-Schalter verbunden.

#### Geschwindigkeitssteuerung

Die Maschine kann mit einer Geschwindigkeitssteuerung ausgerüstet werden.  
Diese Steuerung ist gleich aufgebaut wie die Standardsteuerung, aber zusätzlich mit einem Frequenzumformer ausgerüstet.  
So kann die Seilgeschwindigkeit mit einem Potentiometer auf dem Hängetaster reduziert werden.  
Mit dem Drehschalter am Hängetaster kann die Seilgeschwindigkeit eingestellt werden.

#### Sonderausführungen

Für spezielle Einsätze kann ein längeres Steuerkabel oder eine Funksteuerung angebaut werden. In diesen Einsätzen ist das Seilzuggerät vor allem beim Anziehen und beim Absenken speziell zu beobachten. Der freie Aus- und Einlauf des Leerseiles muss gewährt sein.

## 1.6 Endschalter

### Deckelüberwachung

Mit einem Positionsschalter wird die geschlossene Stellung des Deckels überwacht. Sobald der Deckel geöffnet wird, stoppt der Motor. D.h. die Seilzugmaschine kann nur mit geschlossenem Deckel betrieben werden.

### Hakenüberwachung

Der Endschalter stoppt die Hubbewegung, wenn der Haken gegen das Gehäuse gezogen wird, oder wenn die Seilgabel nach vorn geschwenkt ist (Seil einlegen).



- Der Endschalter spricht nur bei korrekter Motor-Drehrichtung an (Drehfeld des Stromanschlusses).

## 1.7 Absenken und Bremsen

Mit den Kommandotasten AUF/AB können Sie die Last exakt in die gewünschte Position bringen.

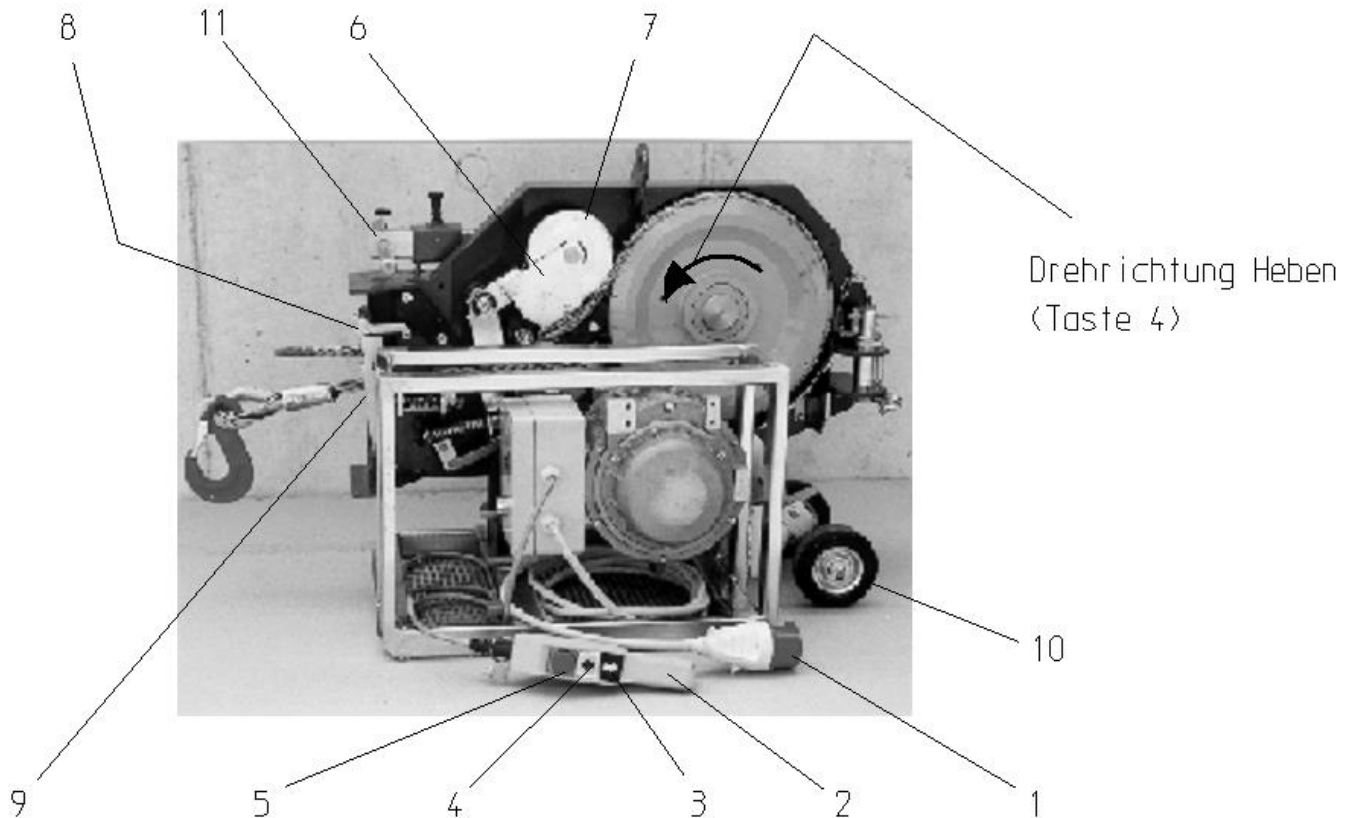
Das Bremsen beim Absenken erfolgt mit dem Motor ohne Rückspeisung ins Netz, beim Abschalten und im Stillstand mit der federbelasteten Haltebremse. Da die Energie in Wärme umgewandelt wird, ist die Leistung wegen der Wärme im Steuerkasten beim Absenken begrenzt.



- Grössere Lasten dürfen nur über kurze Strecken abgesenkt werden.

## 2 Aufbau und Funktion

HIT-TRAC 32 ohne Deckel mit Seil



- |   |                           |    |                 |
|---|---------------------------|----|-----------------|
| 1 | Drehstromanschlussstecker | 7  | Druckrolle      |
| 2 | Hängetaster               | 8  | Klinke          |
| 3 | Taste „Senken“            | 9  | Seilgabel       |
| 4 | Taste „Heben“             | 10 | Transportrollen |
| 5 | Notaus                    | 11 | Stossstange     |
| 6 | Wippe                     |    |                 |

### Transport

Zum Transport der Maschine Stossstange (11) ganz herausziehen (dazu Bolzen am Ende eindrücken) und auf der Gegenseite einstecken. Hebel bei Transportrollen (10) anheben damit Transportrollen nach unten schwenken können, an Stossstange Maschine leicht anheben und Transportrollen einschwenken bis Hebel einrastet. Stossstange wieder zurücksetzen und mit Rastbolzen in ausgezogener Lage fixieren.

Zum Arbeiten mit der Seilzugmaschine Transportrollen nach oben schwenken bis Hebel einrastet.



## 3 Sicherheitshinweise



Die HABEGGER Motorseilzugmaschine HIT-TRAC 32 entspricht dem derzeitigen Stand der Technik. Zum Schutz vor Unfällen ist sie nach den anerkannten sicherheitstechnischen Normen, Richtlinien und Gesetzen mit wirksamen Sicherheitsvorrichtungen ausgestattet.

Aber: Gesetze, Vorschriften und Sicherheitsvorrichtungen bieten keinen Schutz gegen Sorglosigkeit und Unachtsamkeit!

Benutzen Sie die Motorseilzugmaschine nur in einwandfreiem Zustand, unter Beachtung der Betriebsanleitung.

Bevor Sie mit der Motorseilzugmaschine arbeiten, müssen Sie die nachfolgenden Sicherheitshinweise sorgfältig lesen und beachten.

**Es geht um Ihre Sicherheit!**

### 3.1 Bestimmungsgemäße Verwendung

Die Motorseilzugmaschine *HIT-TRAC 32* ist zum Ziehen, Heben und Senken von Lasten bestimmt.

Die zulässige Zugkraft beträgt: **32 kN (3200 kg)**



- Der HIT-TRAC darf auf keinen Fall für den Personentransport benutzt werden. Der Aufenthalt von Personen auf einer am HIT-TRAC hängenden Struktur ist verboten.
- Beachten Sie im Interesse Ihrer Gesundheit die Sicherheitshinweise an der Maschine und in dieser Betriebsanleitung!

### 3.2 Sicherheitshinweise in dieser Betriebsanleitung

Für Gefahren, Hinweise und wichtige Informationen werden folgende Symbole und Beschreibungen benutzt:



- Hinweise sind besonders wichtige Informationen, die Sie zur bestimmungsgemäßen Verwendung der beschriebenen Technik beachten müssen



- Achtung! Hinweis bei Gefährdung der Maschine, Maschinenteilen und der Umwelt.



- Gefahr! Hinweis bei Gefahr für die Gesundheit und für das Leben des Bedieners und anderer Personen im Arbeitsbereich der Motorseilzugmaschine.

## 3.3 Allgemeine Sicherheitshinweise

### Standort

- Bei der Arbeit stets für einen festen und sicheren Standort sorgen.
- Stehen Sie immer ausserhalb des Gefahrenbereichs der zu bewegenden Last und nie im „Seilknäuel“ des austretenden Seiles.
- Bei grösseren Seillängen (ab ca. 50 m) mit Motorhaspel arbeiten.
- Sie brauchen genügend Bewegungsfreiheit. Achten Sie deshalb auf eine ausreichend große Standfläche.
- Keine Leitern als Standfläche verwenden.
- Bei ungeeignetem Standort: Umlenkrolle einsetzen und besseren Standort wählen.



- Bei der Aufstellung der Maschine ist darauf zu achten, dass beim Betrieb keine äusseren Gefahren auf die Seilzugmaschine, das Zugseil, die Last und das Bedienpersonal einwirken können. (z.B. herunterfallende Gegenstände, vorbeifahrende Fahrzeuge, elektrische Freileitungen, usw.)

### Verankerung

Der Verankerungspunkt muss der zu erwartenden Zugkraft standhalten (evtl. vorgängig überprüfen).

<b>Die besten Verankerungspunkte sind:</b>	<ul style="list-style-type: none"> <li>- feste Objekte und Konstruktionen</li> <li>- einbetonierte Ringe</li> <li>- Ösen oder Stangen</li> </ul>
<b>Natürliche Verankerungen:</b>	<ul style="list-style-type: none"> <li>- starke/schwere Felsblöcke</li> <li>- Bäume</li> <li>- andere geeignete Objekte</li> </ul>
<b>Technische Verankerungen:</b>	<ul style="list-style-type: none"> <li>- Habegger Feldverankerung mit Pfählen</li> <li>- Felsanker, Betonanker</li> <li>- Rundholzverankerung im Boden</li> <li>- Diese Verankerungen hängen stark von der Bodenbeschaffenheit ab.</li> </ul>

Befestigen Sie die Maschine mit ausreichend starken Struppen oder Schlingen am Verankerungsbolzen.



- Die Maschine muss sich frei in die Zugrichtung des Seils einstellen können. Gefahr des Gehäusebruches!

Keine beschädigten Seilstruppen oder Anschlagsschlingen verwenden.

Seilkupplungen und Sicherungen dürfen sich bei losem Seil nicht selbständig lösen.



- Bei längerem Einsatz am selben Ort: Verankerungen regelmässig kontrollieren!

## Zugseil

Die Beschaffenheit des Zugseils ist entscheidend für die Zuverlässigkeit des Triebsystems.

Seilaufbau und Eigenstabilität (Querdruckfestigkeit, Stossfestigkeit) müssen den auftretenden Belastungen standhalten.



- Verwenden Sie deshalb nur die von HABEGGER gelieferten oder zugelassenen Seile.
- Das Zugseil darf nicht geschmiert werden.

Sämtliche Schäden und Haftungen, die auf die Verwendung ungeeigneter oder von uns nicht zugelassener Seile zurückzuführen sind, lehnen wir vollumfänglich ab.

Der Seildurchmesser muss mit den Angaben auf dem Typenschild übereinstimmen.



- Verletzungsgefahr! Vor sämtlichen Arbeiten Gehäusedeckel über dem Triebsystem einsetzen und festschrauben.
- Beim Umgang mit Drahtseilen Handschuhe tragen.



- Sichern Sie freihängende Lasten gegen Verdrehen, damit das Seil nicht aufgedreht wird.



- Beschädigungen des Seiles: gequetschte, aufgedrehte, unrunde, geknickte Seile oder Seile mit Krangel oder Litzenbruch nicht verwenden.
- Seile mit vorstehenden Drähten: vorstehende Drähte entfernen.
- Beschädigungen am Anfang oder Ende des Seils: Seil, wenn möglich, kürzen.
- Ersetzen Sie das Seil, wenn es an seiner dünnsten Stelle mehr als 10% des Nenndurchmessers abgenutzt ist.

Seilverbindungen, Muffen, Pressköpfe, Kurzspelse usw. nicht durch das Triebsystem fahren.

Beim Ablenken des Seiles über scharfe Kanten, Hindernisse etc. Seil durch geeignete Bodenrollen oder Unterlagen aus Holz oder Kunststoff schützen.

Das Auslegen des Seiles muss fachmännisch erfolgen, d.h. es muss vom Haspel so abgewickelt werden, dass keine Schlaufen, Krangel oder Drall entstehen.

Das freie Ende des Zugseils ist farblich gekennzeichnet.



- Gefahr! Sobald das farbige Ende beim Absenken die Maschine erreicht: Maschine stoppen.



- Gefahr! Wegen der Entlastung der Wippe darf das unbelastete Seil nicht mehr als **20 m** frei herunterhängen.

## Last

Die Befestigung der Last am Zughaken erfolgt durch geeignete Anschlagmittel. Diese verhindern das Verrutschen oder Kippen der Last während der Arbeit.

Geeignete Anschlagmittel sind z. B. Ösen, Schlingen, Struppen, Gurte.

Die Eigenstabilität der Last muss gewährleistet sein, um ein Abgleiten oder Kippen während der Arbeit in jedem Fall zu verhindern.

Achten Sie auf Hindernisse, die ein Kippen oder Verklemmen der Last bewirken könnten.

Unkontrolliertes Beladen (z.B. Kübel, Behälter) während des Arbeitshubes oder in Zwischenstellungen unterlassen, oder mit einer Lastmesseinrichtung überwachen.

Berücksichtigen Sie bei Abspann- und Verankerungsarbeiten die möglichen Spannungsspitzen (im statischen Zustand) durch äussere Einflüsse.

Übermässige Schläge und Beanspruchungen auf die Zugmaschine (z.B. Verankerung von bewegten Arbeitsmaschinen, Wind usw.) durch Einsetzen eines Entlastungsseiles verhindern.



- Gefahr! Halten Sie sich nicht im Gefahrenbereich von Lasten, Umlenkrollen und Seilen auf!



- Sichern Sie freihängende Lasten gegen Verdrehen!

## Ziehen, Heben und Senken

Kontrollieren Sie vor der Arbeit die korrekte Drehrichtung für das Heben und Senken. Bei falscher Drehrichtung wenden Sie sich an einen Elektriker zur Überprüfung der Drehrichtung der Phasen und gegebenenfalls zu deren Korrektur (evtl. vorhandenes Verlängerungskabel prüfen). (s. Kapitel 2).

Das sorgfältige Einrichten des Seiltriebes und der Maschinenanordnung ist die beste Gewähr für ein reibungsloses Arbeiten.

Legen Sie das Seil gemäss Hinweisschild auf der Wippe ein (s. Kapitel 5.2, Lage des Seiles mit Lashaken beachten).

Kontrollieren Sie das Seilstrecken und das Anheben der Maschine beim Ziehen!

Beobachten Sie die Bewegung der Last!

Bei Schrägzug nach oben kann die Seilzugmaschine kippen. Holz unterlegen, oder mit Seilrolle Schrägzug vermeiden.

In unübersichtlichen Situationen: Beobachtung durch Hilfspersonen, wenn nötig mit Funkkontakt.



- Vor sämtlichen Arbeiten Gehäusedeckel über dem Triebssystem schliessen und verschrauben. Das Seil ist dadurch gegen Entgleisung geschützt, und es können keine Fremdkörper eindringen.

Das freie Seilende muss aus der Zugmaschine ungehindert austreten können.



- Haken nie gegen das Gehäuse ziehen.

Stellen Sie beim Absenken sicher, dass das Seil lang genug ist. Spätestens 2 m vor dem Seilende stoppen und die Last unterlegen oder umhängen.

### **3.4 Zugelassene Bediener**

Die Motorseilzugmaschine darf nur von einer Fachkraft und autorisierten Person bedient werden. Sorgen Sie als Betreiber der Motorseilzugmaschine dafür, dass dem Bediener die Betriebsanleitung zugänglich gemacht wird, und vergewissern Sie sich, dass dieser sie gelesen und verstanden hat.

### **3.5 Gewährleistung und Haftung**

Gewährleistungs- und Haftungsansprüche bei Personen- und Sachschäden sind ausgeschlossen, wenn sie auf Zuwiderhandlung der vorliegenden Betriebsanleitung zurückzuführen sind.

### **3.6 Verhalten im Notfall**

Informieren Sie sich immer vor Beginn der Arbeiten, ob und wo Mobile Phone Empfang besteht oder ein Telefon erreichbar ist. Überprüfen Sie die Verfügbarkeit eines Verbandkastens.

## 4 Technische Daten

Zugkraft heben/senken		32 kN
Seilgeschwindigkeit;	Standard	ca. 5 m/min
	mit vario	ca. 1 bis 5 m/min
Einschaltdauer	Heben	30%
	Senken	30%
Seilweg: heben/senken		unbegrenzt/unbegrenzt
Abmessungen Breite / Länge / Höhe:		458 mm / 815 mm / 664 mm
Wirkdurchmesser Triebgrad:		320 mm
Eigengewicht	Seilzugmaschine	161 kg
Getriebeöl		2.2 und 0,2 l / 80 W 90
Zugseil:		
Typ		HABEGGER 6 x 26 WS + FC verzinkt, verdichtet
Durchmesser		16 mm
Länge		beliebig
Bruchlast		195 kN
Antriebsmotor:		Elektromotor
Typ / Leistung		S 132-2-10 3 kW 2820 U/min
Spannung - Nennstrom		3 x 400 V - 6,8 A
Norm / Schutzart		VDE 530 / IP 44
Einschaltdauer im Aussetzbetrieb		ED = 30%
Triebwerkgruppe (DIN 15 020)		1 C <sub>m</sub> DIN 15 020
Stromversorgung, Fehlerstromschutzschalter		Standard: FI Typ A + B mit vario: FI Typ B
Stecker		CEE 16 16A (3xL+N+PE)
Federdruckbremse		Lenze BFK 458-10 - 205 V
Nennbremsmoment		16 Nm
Ankerspannung		205 V
Steuerung Typ	Standard	0900-00022
	mit vario	HI.16.030.F200.BDS1-HIEX.SB2
Schallleistungspegel		max. 85 dB

## 5 Bedienung

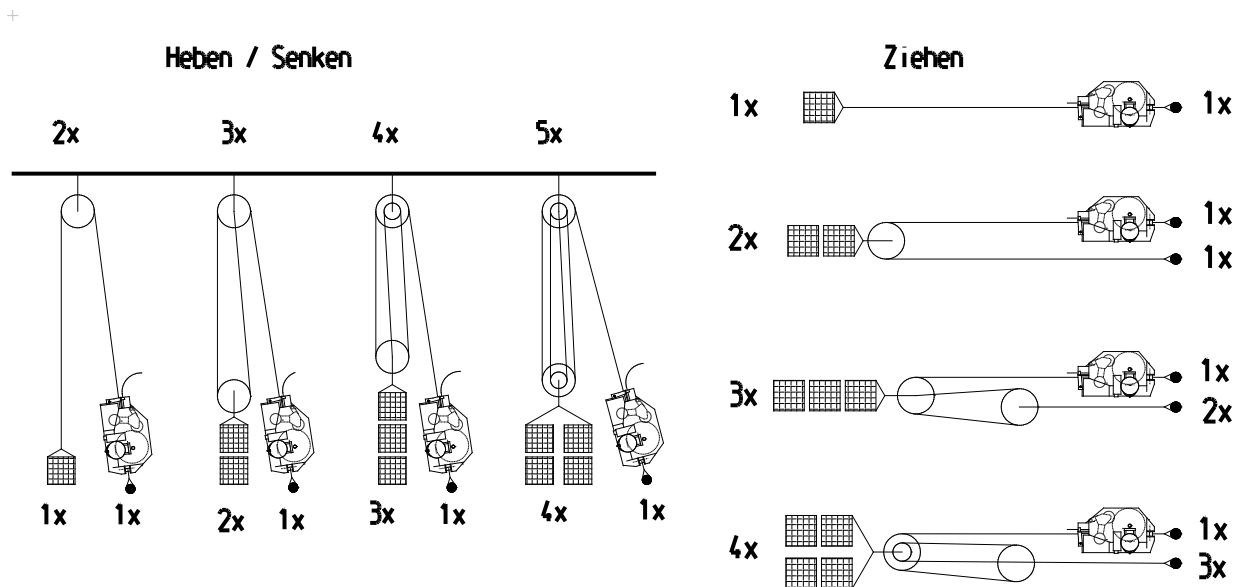
### 5.1 Vorbereitung

#### Zugkraft

- Anhand der zu bewegenden Last abschätzen oder mit einer Lastmesseinrichtung bestimmen.
- Je nachdem, ob die Last nur gezogen wird, oder ob sie angehoben werden soll, ergeben sich kleinere oder grössere Zugkräfte.
- Die Zugkraft darf nicht grösser als die Nennzugkraft der Zugmaschine, d.h. 32 kN sein (Seilspannungsmesser einsetzen).

#### Bei grösseren Kräften:

- Reduzieren Sie die Zugkraft durch Einsetzen von Seilflaschen. Verwenden sie der Kraft entsprechende Verankerungen und Anschlagmittel (Struppen).



#### Befestigungsmöglichkeit der Last bestimmen und vorbereiten:

Standort mit Verankerungsmöglichkeit für die Maschine bestimmen, und die Zugmaschine mit geeigneten Anschlagmitteln so anhängen, dass sie sich in die Zugrichtung einstellen kann.



- Die Zugmaschine muss sich frei in die Zugrichtung des Seils einstellen können. Gefahr des Gehäusebruches!

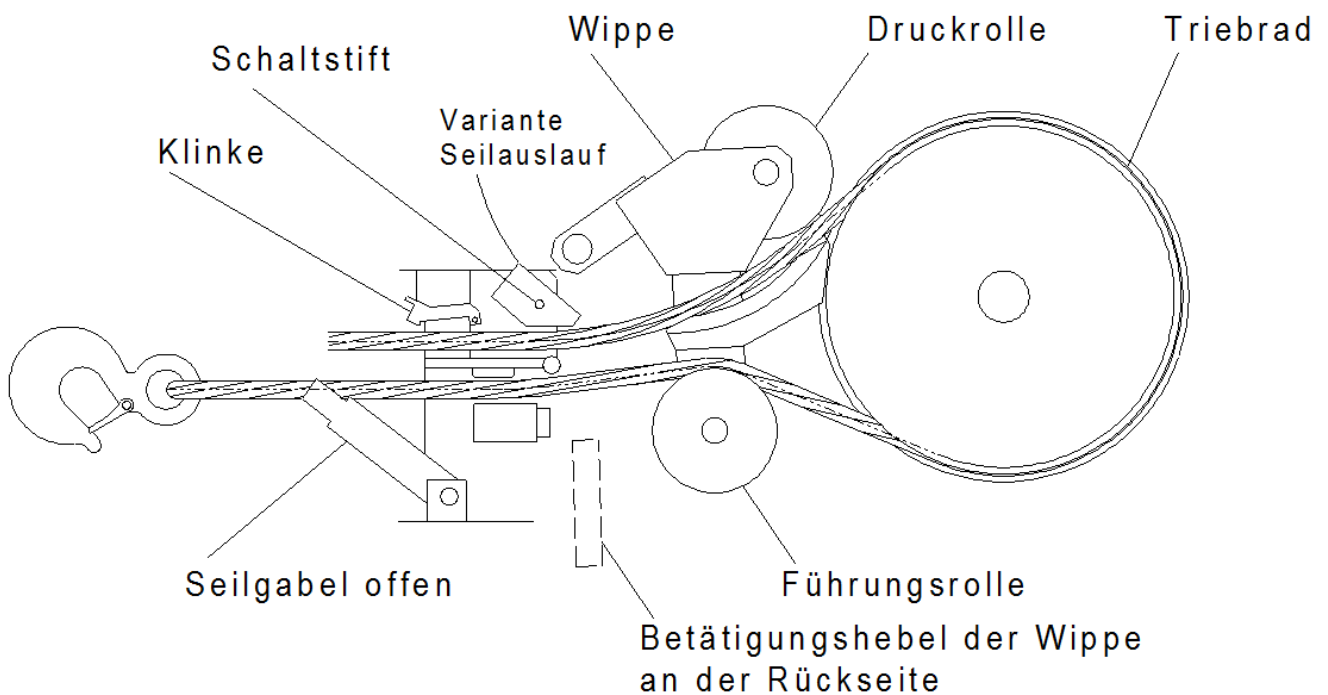
Bei **rechtwinkligem** Zug durch eine Wand, oder senkrechtem Zug durch den Boden, besteht die Möglichkeit mit dem Auflage- rahmen die Seilzugmaschine gegen die Wand oder direkt auf den Boden abzustützen. In diesem Fall kann das unbelastete Seil durch die obere Seilführung nach oben ausgelenkt werden.

#### Seil auslegen.

## 5.2 Seil einlegen

Legen Sie das Seil erst am Schluss der Vorbereitungsarbeiten d.h. nach dem Verankern der Seilzugmaschine und dem Anhängen der Last ein. So kann das Seil von Hand vorgespannt und am geeigneten Punkt um das Triebrad gelegt werden, ohne Leerhub zu fahren. Das Seil wird gemäss folgender Skizze in das Triebrad gelegt (s. auch Kapitel 2):

1. Befestigungsschrauben am Deckel lösen und Deckel wegnehmen.
2. Klinke zu Seilgabel anheben und Seilgabel nach vorn schwenken
3. Seilschlaufe bilden, Lasthakenseil unten.
4. Lastseil in Führungsrolle legen
5. Seilschlaufe von unten nach oben in Keilnute vom Triebrad legen.
6. Wippe mit Betätigungshebel an der Rückseite nach oben schwenken. (bis Hebel einrastet)
7. Leerseil unter Druckrolle legen.
8. Seilgabel so bis zum Einrasten einschwenken, dass beide Seile geführt werden, oder unbelastetes Seil nach oben in der entsprechenden Führung wegleiten  
(Heben ist nur möglich, wenn die Seilgabel an der Klinke eingerastet ist)
9. Wippe mit Betätigungshebel an der Rückseite nach unten drücken bis Hebel einrastet
10. Schaltstift eindrücken halten und mit Motor Seil leicht anziehen.
11. Richtige Seillage nochmals überprüfen.
12. Deckel einsetzen und mit den Befestigungsschrauben festschrauben.





# Betriebsanleitung

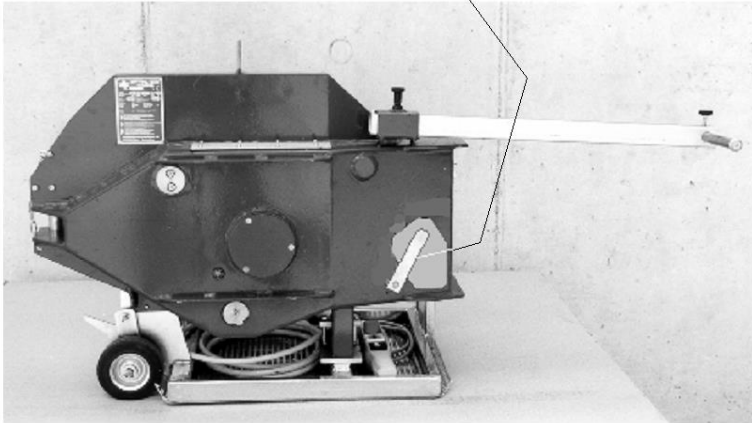
TGT. 27.09.2017

Technik

Seite 17 von 21

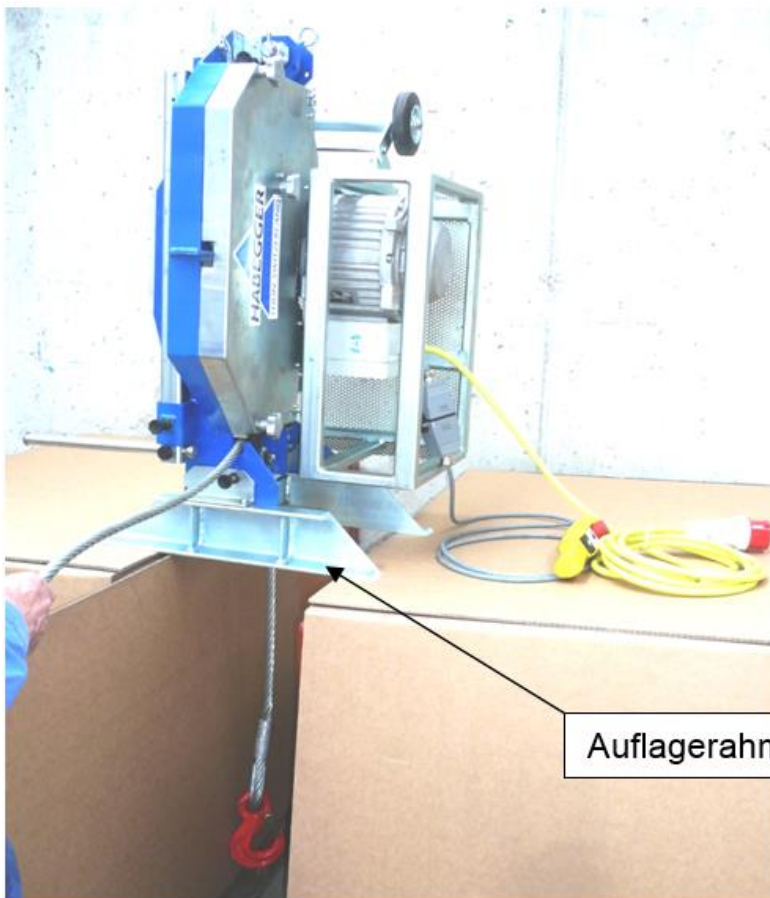
Ansicht von hinten

Hebel zu Wippe  
in Betriebsstellung



Zum Seileinlegen  
Hebel nach unten schwenken

Maschine mit Auflagerahmen zur direkten Abstützung auf eine Betondecke oder an eine Wand.



Auflagerahmen

## 5.3 Ziehen und Heben



- Kontrollieren Sie vor der Arbeit die korrekte Drehrichtung für das Heben und Senken.
- Bei falscher Drehrichtung wenden Sie sich an einen Elektriker zur Überprüfung der Drehrichtung der Phasen und gegebenenfalls zu deren Korrektur (evtl. vorhandenes Verlängerungskabel prüfen).



- Allfällige Verlängerungskabel bis 30 m Länge müssen einen Mindestquerschnitt von  $5 \times 2.5 \text{ mm}^2$  haben.
- Bei längeren Kabeln mindestens  $5 \times 4 \text{ mm}^2$

Nach Einlegen des Seils setzen Sie das Triebwerk durch Knopfdruck am Hängetaster in Bewegung.

Drucktaste "Heben" drücken. (siehe Kapitel 2)

Achten Sie beim Ziehen darauf, dass weder Gehäuse noch Seil durch Gegenstände oder Hindernisse abgelenkt oder verkantet werden. Das frei austretende Seil darf nicht behindert werden.



- Beobachten Sie das Seil während der Bewegung.

Da die spezielle Bauart des Motors eine Zwangslüftung nicht vorsieht, ist der Langzeit-Einsatz für einen Aussetzbetrieb mit 30% Einschaltzeit ausgelegt. Beim Fahren grösserer Seillängen oder bei kurzzeitig höherer Einschaltdauer, soll die Motortemperatur den Wert von  $80^\circ\text{C}$  nicht übersteigen.

Haken nicht gegen das Gehäuse ziehen.

### **Triebbrad stoppen:**

Drucktaste loslassen

### **Im Notfall, z.B. bei Verklemmen:**

Drucktaste "Not-Aus" drücken. (siehe Kapitel 2)

### **Federdruckbremse**

Die Federdruckbremse befindet sich auf dem freien Motor-Wellenende fest aufgebaut. Sie ist durch eine Schutzkappe mit Gummidichtung vor Nässe und eindringenden Fremdkörpern geschützt.

Das Bremsmoment von 16 Nm ist vom Werk eingestellt und darf nicht verändert werden. Die Bremse wird im stromlosen Zustand durch die eingebauten Druckfedern geschlossen.

## 5.4 Senken

Drucktaste "Senken" drücken. (siehe Kapitel 2)



- Absturzgefahr! Seilende beachten! Das unbelastete Seil muss frei und ohne Krangel in die Maschine gleiten. Senkbewegung spätestens 2 m vor Seilende stoppen.

## 6 Störungen

Störungen	mögliche Ursache	Massnahmen
Motor startet nicht, wenn Drucktaste gedrückt wird	<p>Deckel fehlt oder ist nicht verschraubt</p> <p>Stromkabel nicht eingesteckt</p> <p>Verlängerungskabel nicht angeschlossen</p> <p>Seilgabel nicht eingeschwenkt</p> <p>Verlängerungskabel defekt</p> <p>Sicherung der Zuleitung defekt</p> <p>Not-Aus an Hängetaster gedrückt</p> <p>Haken gegen Gehäuse und Endschalter gedrückt</p> <p>andere Ursache</p>	<p>Deckel aufsetzen und verschrauben</p> <p>Stecker einstecken</p> <p>Kabel anschliessen</p> <p>Seilgabel einschwenken bis Klinke einrastet</p> <p>Kabel ersetzen</p> <p>Ursache abklären, Sicherung Ersetzen</p> <p>Taste durchdrehen lösen</p> <p>"Senken" und die Überbrückungstaste am Schaltkasten drücken</p> <p>Elektriker rufen, Schema ist im Steuerkastendeckel</p>
Das Triebwerk bewegt sich trotz Motorgeräusch nicht	<p>Gleichrichter defekt Haltebremse öffnet nicht</p> <p>Seilzug ist grösser als zulässige Zugkraft</p>	<p>Gleichrichter ersetzen</p> <p>Last reduzieren oder Seilflaschenzugsystem einsetzen</p>
Seil bewegt sich nicht, trotz drehendem Triebtrad	<p>Wippe nicht eingeschwenkt</p> <p>Seil falsch eingelegt</p> <p>zu kleines oder dünnes Seil eingelegt</p> <p>Seil stark abgenutzt</p> <p>Triebtrad oder Seil zu stark gefettet</p> <p>Keilrille im Triebtrad stark verschmutzt</p> <p>keine Last am Seil</p>	<p>Wippe einschwenken</p> <p>Seil nach Skizze einlegen</p> <p>Richtiges Seil einlegen</p> <p>Neues Seil einsetzen</p> <p>reinigen</p> <p>reinigen</p> <p>Seil belasten</p>

## 7 Wartung

Folgende Kontroll- und Wartungsarbeiten sind auszuführen:

Arbeit	Bei Arbeits-anfang	Bei Bedarf	Bemerkungen
Allgemeine Sichtkontrolle: - Triebssystem - Gehäuse - Ankerbolzen, Zuglasche	X		
Schraubenkontrolle		X	nach Ersteinsatz oder Revision
Reinigung Triebtrad		X	
Drehrichtung Elektromotor	X	X	Taste AUF = Drehung des Triebrades im Gegenuhrzeigersinn
Nachschmierung Zahnkranz		X	Zahnradfett
Seil: Sichtkontrolle - Pressmuffe - Oesenhaken mit Sicherung	X		Kontrolle auf Deformationen, Beschädigungen, Risse oder Drahtbrüche
Seil: Reinigung		X	
Seil: Durchmesserkontrolle		X	bei abgenutzten Seilen, wenn Seildurchmesser < 14.4 mm Seil auswechseln!
Ölstand im Schauglas		X	

Gerät, Seil und Zubehör müssen mindestens **alle 2 Jahre** (siehe Kleber auf dem Gerät) durch einen Sachkundigen geprüft werden. Dabei werden sämtliche Teile auf Deformation, Abnutzung und Risse kontrolliert. Die Prüfergebnisse sind im Prüfbuch einzutragen. Die Prüfungen sind vom Betreiber zu veranlassen. Darüber hinaus sind entsprechend den örtlichen Vorschriften sowie bei schweren Einsatzbedingungen in kürzeren Abständen zusätzliche Prüfungen durch einen Sachkundigen zu veranlassen.



## 8 Ersatzteile

Die Ersatzteile sind auf einer separaten Liste hinterlegt. Diese kann von der Firma HABEGGER angefordert werden.

## 9 Entsorgung

Beachten Sie die landesüblichen Vorschriften zur Entsorgung.

Entleeren Sie Ihren HIT-TRAC vollständig von Öl.

Entsorgen Sie auch kleinste Mengen an Öl fachmännisch bzw. bringen Sie sie an die dafür zuständigen Stellen.

Trennen Sie beim Auseinanderbau soweit als möglich nach Materialart, um die Wiederverwertung zu ermöglichen: Metall- und Kunststoffteile getrennt verwahren bzw. der Wiederverwertung zuführen.

Bedenken Sie, dass der Schutz der Umwelt und die Wiederverwertung von Materialien uns allen nutzt.

## 10 Zubehör

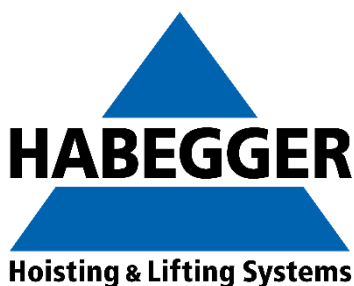
### 10.1 Funk Fernbedienung

Das Seilzuggerät kann mit einer Funk Fernbedienung ausgestattet werden.

### 10.1 Stromaggregate

Um den HIT-TRAC mit einem Stromaggregat betreiben zu können, muss eine elektrische Leistung von min. das 2 bis 3-fache der Motorenleistung erbracht werden.

Gerne unterstützt Sie die Firma HABEGGER bei der Evaluation des Aggregats.



#### **Habegger Maschinenfabrik AG**

Mittlere Strasse 66

CH-3600 Thun Switzerland

Telefon +41 (0)33 225 44 44

Fax +41 (0)33 225 44 40

E-Mail [info@habegger-hit.ch](mailto:info@habegger-hit.ch)

Internet [www.habegger-hit.ch](http://www.habegger-hit.ch)