

## Originalbetriebsanleitung

Version: 03



### Hydraulikantrieb zu HIT-16 und HIT-32



## Prüfzertifikat

Wir bestätigen, dass die genannte Maschine geprüft wurde und den Auftragsanforderungen, Spezifikationen, Zeichnungen sowie gültigen Normen und Vorschriften in jeder Hinsicht entspricht.

HABEGGER Hydraulikgruppe

## Certificat d'inspection

Nous déclarons que le produit faisant l'objet du certificat a été contrôlé et est conforme aux exigences de la commande, aux spécifications, aux dessins ainsi qu'aux normes et prescriptions en vigueur à tout point de vue.

HABEGGER groupe hydraulique

## Test certificate

We hereby confirm that the machine described below was tested and satisfies the requirements posed in the order, specifications, drawings as well as the relevant valid standards and regulations in all respects.

HABEGGER hydraulic group

Geräte Nr. / N° de la machine / Machine no.: .....

Art. Nr./ N° art./ Art. no.: .....

Motor-Nr. / N° du moteur / Motor no.: .....

Datum/Date/Date: .....

Unterschrift/Visa/Visa: .....

## Inhalt

1	Allgemeine Beschreibung.....	6
1.1	Hydraulikgruppe.....	6
1.2	Zubehör.....	6
2	Aufbau und Funktion.....	6
3	Sicherheitshinweise.....	7
3.1	Bestimmungsgemässe Verwendung.....	7
3.2	Sicherheitshinweise in dieser Betriebsanleitung.....	7
3.3	Allgemeine Sicherheitshinweise.....	8
3.4	Zugelassene Bediener.....	8
3.5	Gewährleistung und Haftung.....	8
3.6	Verhalten im Notfall.....	8
4	Technische Daten.....	9
4.1	Am Seil.....	9
5	Bedienung.....	10
5.1	Umgebung.....	10
5.2	Vorbereitung.....	10
5.3	Hydraulikzylinder am Seilzuggerät anschliessen.....	11
5.4	Hydraulische Verbindung.....	12
5.5	Motor starten.....	13
5.6	Seilzug betätigen.....	14
5.7	Motor stoppen.....	14
6	Störungen.....	16
6.1	Hydraulikgruppe mit Elektromotor.....	16
6.2	Hydraulikgruppe mit Benzinmotor.....	16
6.3	Hydrauliksystem.....	16
7	Wartung.....	17
8	Ersatzteile.....	17
9	Entsorgung.....	17

## Gewährleistung und Haftung

Die Firma Habegger gewährt einen Anspruch auf kostenlosen Ersatz sowie Ein- und Ausbau der Teile, die nachweislich infolge Material- oder Bearbeitungsfehlern unbrauchbar geworden sind.

Die Gewährleistungsfrist (Garantiefrist) beträgt 12 Monate.

Gewährleistungs- und Haftungsansprüche bei Personen- und Sachschäden sind ausgeschlossen, wenn sie auf eine oder mehrere der folgenden Ursachen zurückzuführen sind:

- nicht bestimmungsgemässe Verwendung des Hydraulikantriebs;
- unsachgemässes Bedienen und Warten des Hydraulikantriebs;
- Nichtbeachten der Hinweise in der Betriebsanleitung bezüglich Betrieb und Wartung des Hydraulikantriebs;
- eigenmächtige bauliche Veränderungen an Hydraulikantrieb;
- mangelhafte Überwachung von Maschinenteilen, die einem Verschleiss unterliegen;
- unsachgemäss durchgeführte Reparaturen;
- Katastrophenfälle durch Fremdkörpereinwirkung und höhere Gewalt;
- Verwendung fremdbezogener Ersatzteile, wenn diese nicht beanspruchungs- und sicherheitsgerecht konstruiert und gefertigt sind.
- Verwenden Sie zu Ihrem Vorteil nur Ersatzteile von HABEGGER.

## Vorwort

Mit dem HABEGGER-Hydraulikantrieb haben Sie eine gute Wahl getroffen. Mit diesen Geräten können Sie die Seilzuggeräte HIT 16 oder HIT 32 hydraulisch betätigen. Bedienung und Unterhalt sind denkbar einfach und gewährleisten bei richtiger Handhabung einen störungsfreien und zuverlässigen Betrieb.

Mag sein, Sie wissen schon, wie Ihr neu erworbener Hydraulikantrieb funktioniert.

Wir von der Firma HABEGGER empfehlen Ihnen jedoch:

Lesen Sie vor der ersten Inbetriebnahme die vorliegende Betriebsanleitung sorgfältig durch! Sie enthält alle wesentlichen Informationen, die Sie über das Gerät benötigen.

Wichtige Hinweise in der Betriebsanleitung helfen Ihnen:

- Gefahren zu vermeiden,
- Reparaturkosten und Ausfallzeiten zu vermindern und
- die Zuverlässigkeit und Lebensdauer Ihres Gerätes zu erhöhen.

Bewahren Sie diese Betriebsanleitung ständig am Einsatzort des Hydraulikantriebs auf, und sorgen Sie dafür, dass sie von jeder Person gelesen und angewandt wird, die damit arbeitet. Sie muss für sämtliches Bedienungspersonal zugänglich sein, um Fehler bei der Handhabung zu vermeiden.

Neben der Betriebsanleitung und den im Verwender Land und der Einsatzstelle geltenden verbindlichen Regelungen zur Unfallverhütung sind auch die anerkannten fachtechnischen Regeln für sicherheits- und fachgerechtes Arbeiten zu beachten.

Wir wünschen Ihnen viel Freude und Erfolg bei der Arbeit mit einem Produkt der Firma HABEGGER.

## EG-Konformitätserklärung



Wir

HABEGGER Maschinenfabrik AG Thun  
Mittlere Strasse 66  
CH-3600 Thun

erklären hiermit, dass der

### Hydraulikantrieb zu HIT-16 und HIT-32

HE-1  
HE-2  
HB-1  
HB-2

in seiner Konzipierung und Bauart sowie in den von uns in Verkehr gebrachten Ausführungen den grundlegenden Sicherheits- und Gesundheitsanforderungen der EG-Richtlinie Maschinen entsprechen.

Bei nicht bestimmungsgemässer Verwendung, sowie bei nicht von uns freigegebenen Umbauten oder Änderungen, verliert diese Erklärung ihre Gültigkeit.

Zudem verliert diese Konformitätserklärung ihre Gültigkeit, wenn die Bestimmungen der Betriebs- und Instandhaltungsanleitung nicht befolgt oder missachtet werden.

Zutreffende EG-Richtlinie:

**EG-Richtlinie Maschinen 2006/42/EG**

Angewandte harmonisierte Normen:

**EN ISO 12100: 2011-01**  
**EN ISO 4413**

Ort:

Thun

Datum:

3. Oktober 2018

**Leiter Technik**  
Thomas Gerber

**CEO**  
Urs Schneider

## 1 Allgemeine Beschreibung

### 1.1 Hydraulikgruppe

Habegger Hydraulikgruppen können in verschiedenen Varianten geliefert werden. Ein oder gleichzeitig zwei Seilzugapparate HIT 16 oder HIT 32 können mit einer Hydraulikgruppe von einer Person bedient werden.

Hydraulikgruppen mit Elektromotor tragen die Kurzbezeichnung HE, diejenigen mit Benzinmotor die Kurzbezeichnung HB. Die Zahl nach der Kurzbezeichnung gibt Ihnen die Anzahl Seilzugapparate an, welche mit der gleichen Hydraulikgruppe betätigt werden können.

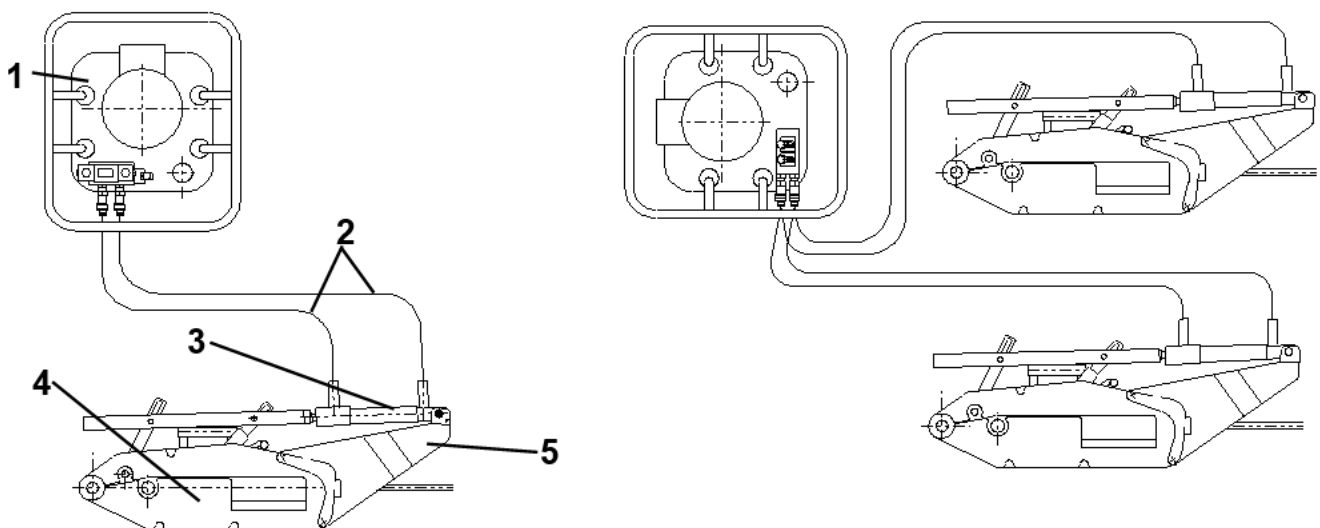
### 1.2 Zubehör

Um mit dem Habegger Seilzug und Hydraulikaggregat Lasten zu bewegen, benötigen Sie folgende Bauteile:

Seilzugapparate	00799 HIT-16	00899 HIT-32
Support	00857	00164
Hydraulikzylinder mit Gabel	00555	00158
Hydraulikschläuche	1.5 - 20m	1.5 - 20m
Handseilzugseil	Original HABEGGER	Original HABEGGER

Support, Hydraulikzylinder mit Gabel und Hydraulikschläuche gelten hier als Zubehör. Ausser der Hydraulikgruppe und den Hydraulikschläuchen müssen alle Seilzugzubehörteile die gleiche Baugrösse haben, also entweder HIT 16 oder HIT 32. Die Seilzuggeräte müssen an den Vorwärts- bzw. Rückwärtsganghebeln Anschlussbohrungen haben.

## 2 Aufbau und Funktion



1. Hydraulikgruppe
2. Hydraulikschläuche (Zubehör)
3. Hydraulikzylinder (Zubehör)
4. Seilzugapparat
5. Support (Zubehör)

## 3 Sicherheitshinweise



Der HABEGGER Hydraulikantrieb entspricht dem derzeitigen Stand der Technik. Zum Schutz vor Unfällen ist sie nach den anerkannten sicherheitstechnischen Normen, Richtlinien und Gesetzen mit wirksamen Sicherheitsvorrichtungen ausgestattet.

Aber: Gesetze, Vorschriften und Sicherheitsvorrichtungen bieten keinen Schutz gegen Sorglosigkeit und Unachtsamkeit!

Benutzen Sie den Hydraulikantrieb nur in einwandfreiem Zustand, unter Beachtung der Betriebsanleitung. Bevor Sie mit dem Gerät arbeiten, müssen Sie die nachfolgenden Sicherheitshinweise sorgfältig lesen und beachten.

**Es geht um Ihre Sicherheit!**

### 3.1 Bestimmungsgemäße Verwendung

Die Hydraulikaggregate sind zum Betätigen von Lasten (ziehen, heben und senken) mit den Seilzugapparaten HIT-16 oder HIT-32 bestimmt.



- Vor dem Betätigen des Zylinders sicherstellen, dass die Hebel am Seilzugapparat frei sind und keine Personen (Hände und Finger) eingeklemmt werden können!



- Achtung! Der Seilzugapparat darf mit dem Zylinder nur hydraulisch vorwärts und rückwärts bewegt werden, wenn ein Seil im Apparat eingezogen ist.

### 3.2 Sicherheitshinweise in dieser Betriebsanleitung

Für Gefahren, Hinweise und wichtige Informationen werden folgende Symbole und Beschreibungen benutzt:



- Hinweise sind besonders wichtige Informationen, die Sie zur bestimmungsgemäßen Verwendung der beschriebenen Technik beachten müssen



- Achtung! Hinweis bei Gefährdung der Maschine, Maschinenteilen und der Umwelt.



- Gefahr! Hinweis bei Gefahr für die Gesundheit und für das Leben des Bedieners und anderer Personen im Arbeitsbereich der Motorseilzugmaschine.



- Gehörschutz tragen



- Schutzhandschuhe benutzen
- Heisse Oberflächen

## 3.3 Allgemeine Sicherheitshinweise

### Handseilzug



- Beachten Sie im Interesse Ihrer Gesundheit die Sicherheitshinweise in der Betriebsanleitung zum HABEGGER HIT!

### Benzinmotor



- Beachten Sie im Interesse Ihrer Gesundheit die Sicherheitshinweise in der Betriebsanleitung zum Benzinmotor!

## 3.4 Zugelassene Bediener

Der Hydraulikantrieb darf nur von einer Fachkraft und autorisierten Person bedient werden. Sorgen Sie als Betreiber des Geräts dafür, dass dem Bediener die Betriebsanleitung zugänglich gemacht wird, und vergewissern Sie sich, dass dieser sie gelesen und verstanden hat.

## 3.5 Gewährleistung und Haftung

Gewährleistungs- und Haftungsansprüche bei Personen- und Sachschäden sind ausgeschlossen, wenn sie auf Zuwiderhandlung der vorliegenden Betriebsanleitung zurückzuführen sind.

## 3.6 Verhalten im Notfall

Informieren Sie sich immer vor Beginn der Arbeiten, ob und wo Mobile Phone Empfang besteht oder ein Telefon erreichbar ist. Überprüfen Sie die Verfügbarkeit eines Verbandkastens.



## 4 Technische Daten

Hydraulikgruppe	HE 1	HE 2	HB 1	HB 2
Artikel	10001151	10001152	10001153	10001061
Anschluss für Geräte	1	2	1	2
Motorleistung (kW)	1.5	3	2	6.6
Spannung Nennstrom (50Hz)	3x 400V, 3.2A	3x 400V, 6A		
Fördermenge (l/min)	9	2x9	9	2x9
Max. Aggregatdruck (bar)	168	168	168	168
Systemdruck Zylinder (bar)	135 - 140	135 - 140	135 - 140	135 - 140
Tankinhalt (l) Hydrauliköl	25	25	25	25
Gewicht (kg)	57	80	56	79
Abmessungen (mm)				
Breite	720	720	720	720
Länge	720	720	720	720
Höhe	640	687	642	694
Kabellänge (m)	5 m	5 m		
Stecker	CEE 16	CEE 16		
Benzinmotor: Kraftstoff			00522 bleifreies Nor- malbenzin Oktanzahl 91	GXV 340 bleifreies Nor- malbenzin Oktanzahl 91
Hydrauliköl	BP Bartran HV 32 Kin. Viskosität bei 40 C mm <sup>2</sup> /s Viskositätsindex 153			



- Bei Nachfüllung mit einem anderen Hydrauliköl muss die Verträglichkeit der Öle gewährleistet sein, ansonsten das Hydrauliköl komplett wechseln (evtl. spülen).
- Hydrauliköl gefiltert einfüllen.

### 4.1 Am Seil

Hydraulikgruppe	HE 1 / HE 2		HB 1 / HB 2	
Seilzugapparat	HIT-16	HIT-32	2x HIT-16	2x HIT-32
Zugkraft (kN)	16	32	2x 16	2x 32
Geschwindigkeit (m/min)				
Vorwärts	1.4	0.5	2x 1.4	2x 0.5
Rückwärts	2.5	1.6	2x 2.5	2x 1.6

## 5 Bedienung

Das Hydraulikaggregat versorgt hydraulisch betriebene Antriebselemente mit Hydrauliköl und dem erforderlichen Druck. Die Ventile werden manuell betätigt.

### 5.1 Umgebung



- Das Hydraulikaggregat muss gegen übermäßige Wetterbedingungen geschützt werden.
- Das Hydraulikaggregat muss möglichst waagrecht betrieben werden, aber Maximal mit 10° Schräglage.
- Das Hydraulikaggregat ist so zu betreiben, dass keine Personen-, Sach- oder Umweltschäden auftreten.

### 5.2 Vorbereitung



- Vor dem Motorstart Hydraulik Ölstand am Schauglas kontrollieren, um Beschädigungen Ihres Gerätes zu vermeiden.
- Hydraulikgruppe zum Arbeiten waagrecht stellen.
- Neue Hydraulikschläuche sind leer, nach kurzer Betriebszeit (1 – 2 min) Hydraulikgruppen Ölstand kontrollieren!



- Beim falschen oder zu schwerem Heben und Tragen von Lasten können Beschwerden und Unfälle auftreten! Beim Transport oder Heben des Hydraulikaggregats müssen mindestens 2 Personen oder geeignete Hängevorrichtungen verwendet werden.

#### Hydraulikgruppen mit Elektromotor



- Kontrollieren Sie vor der Arbeit die korrekte Drehrichtung des Motors (Uhrzeigersinn, Pfeilrichtung). Ein längerer Lauf in der falschen Drehrichtung beschädigt die Hydraulikpumpe.
- Bei falscher Drehrichtung wenden Sie sich an einen Elektriker zur Überprüfung der Drehrichtung der Phasen und gegebenenfalls zu deren Korrektur. (Bei Verwendung von Verlängerungskabeln auch diese prüfen.)

#### Hydraulikgruppen mit Benzinmotor

Den Bereich um die Motor Öleinfüllöffnung reinigen.

Den Peilstab herausnehmen und mit einem sauberen Lappen abwischen, wieder einsetzen und festschrauben. Den Peilstab erneut herausnehmen und den Ölstand überprüfen. Das Öl soll an der FULL-Markierung sein.

Wenn Öl erforderlich ist, das Motorenöl langsam nachfüllen. Den Peilstab festdrehen, bevor der Motor gestartet wird (siehe Betriebsanleitung Motor. Erstfüllung Motorenöl SAE 15W-40).



- Benzinmotor nie in geschlossenem Raum laufen lassen!
- Sicherheitshinweise der beiliegenden Motor-Bedienungsanleitung befolgen!
- Verwenden Sie sauberes bleifreies Benzin!
- Tanken Sie nie bei laufendem Motor Kraftstoff nach!



- Gehörschutz tragen

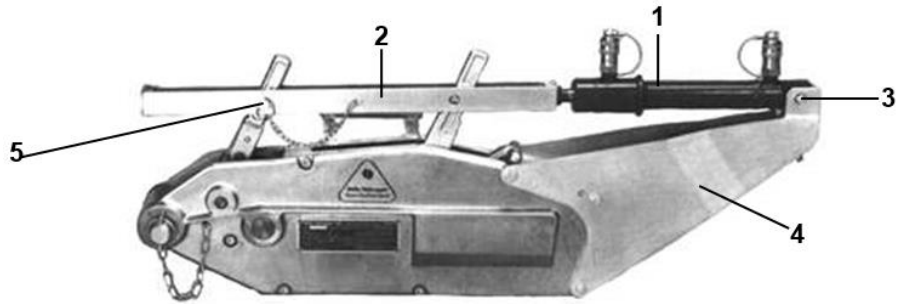


- Schutzhandschuhe benutzen
- Heisse Oberflächen

## 5.3 Hydraulikzylinder am Seilzuggerät anschliessen

Den zum Seilzuggerät passenden Hydraulikzylinder (1) zusammen mit der Gabel (2) am Zylinderende mit Steckbolzen (3) am Support (4) befestigen. Je nach Bedarf Vor- oder Rückwärtsganghebel des Seilzuggerätes mit zweitem Steckbolzen (5) an Gabel anschliessen.

1. Hydraulikzylinder
2. Gabel
3. Steckbolzen am Support
4. Support
5. Steckbolzen am Ganghebel



## 5.4 Hydraulische Verbindung

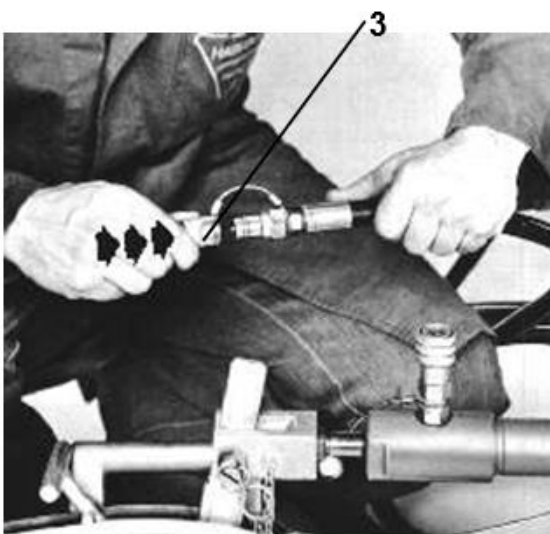
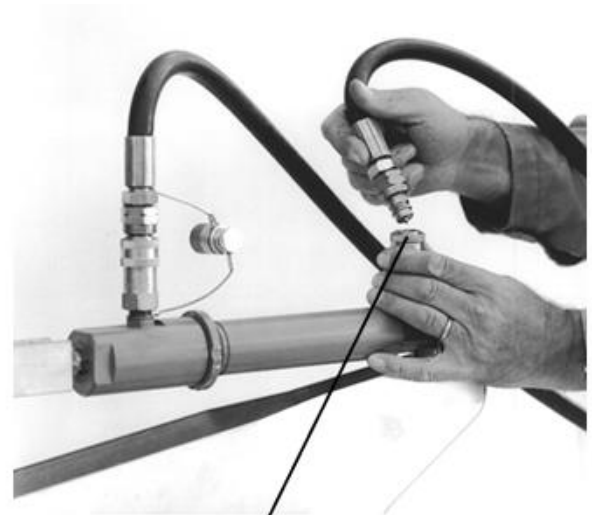
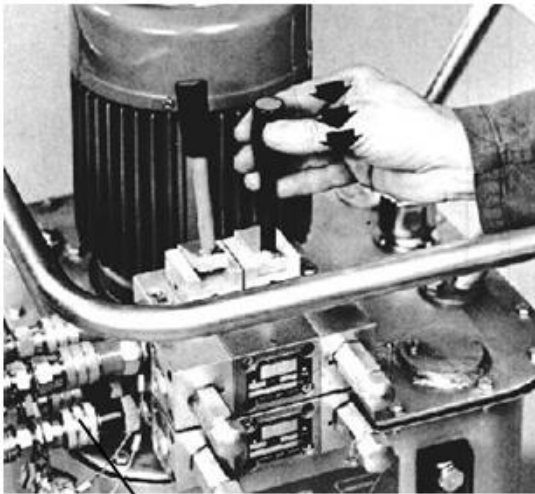
Zwei Hydraulikschläuche pro Seilzug mittels Steckkupplungen an Hydraulikgruppe (1) und Zylinder (2) anschliessen. Bei Hydraulikgruppen mit 4 Schlauchkupplungen immer gleich gefärbte Kupplungen an ein Seilzuggerät anschliessen. Kontrolle, ob Kupplung vollständig eingerastet ist.



- Verschmutzte, beschädigte und abgenutzte Kupplungsstecker verursachen Betriebsstörungen. Lose Steckkupplungen immer mit Schutzkappe vor Verschmutzung schützen (3).



- Grosse Temperaturdifferenzen führen zu Druckaufbau in den geschlossenen Hydraulikschläuchen. Bei zu hohem Druck, Kupplung mit Schraubenschlüssel vom Schlauch lösen und Druck ablassen, so dass Federdruckknippel an der Kupplung von Hand betätigt werden kann.



## 5.5 Motor starten

### Elektromotor

Drücken Sie den schwarzen Tastschalter am Elektromotor.

### Benzinmotor vor dem Start

Kontrollieren Sie die Kraftstoffmenge.

### HB-1:

Stellen Sie den Drehzahlregler auf Position FAST (schnell). Den Primer **dreimal** kräftig drücken, bevor der Motor gestartet wird.

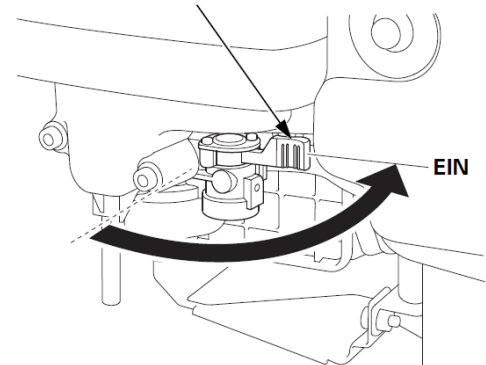


- Wenn der Motor aus Kraftstoffmangel stehen bleibt, den Motor nachtanken und den Primer **dreimal** drücken. Vorpumpen ist gewöhnlich beim Neustart eines warmen Motors nicht notwendig. Bei kaltem Wetter kann es jedoch erforderlich sein, dass Primen zu wiederholen

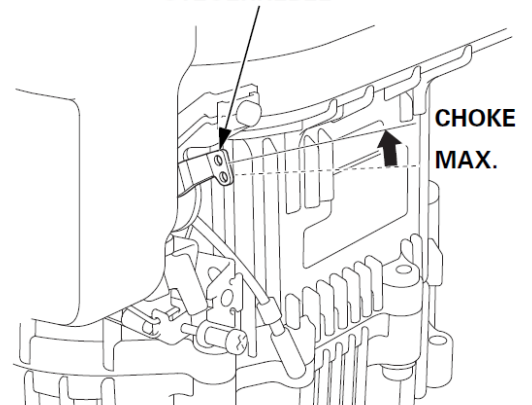
### HB-2:

1. Den Kraftstoffhahnhebel auf EIN stellen.
2. Zum Starten des Motors in kaltem Zustand den Steuerhebel auf CHOKE stellen. Zum Starten des Motors in warmem Zustand den Steuerhebel auf MAX. gestellt lassen. Der hier gezeigte Steuerhebel wird mit einer Fernschaltung an der vom Motor angetriebenen Ausrüstung verbunden.
3. Den Motorschalter auf EIN stellen.
4. Den Starter betätigen. STARTZUG  
Den Startgriff leicht ziehen, bis Widerstand zu spüren ist, dann den Griff kräftig in Pfeilrichtung durchziehen, wie unten gezeigt. Den Startgriff sachte zurückführen. *Den Startgriff nicht gegen den Motor zurückschlagen lassen. Langsam zurückführen, damit der Starter nicht beschädigt wird.*
5. Wenn der Steuerhebel zum Starten des Motors auf CHOKE gestellt worden ist, ihn allmählich zu MAX. oder MIN. führen, während der Motor warmläuft. Der hier gezeigte Steuerhebel wird mit einer Fernschaltung an der vom Motor angetriebenen Ausrüstung verbunden.

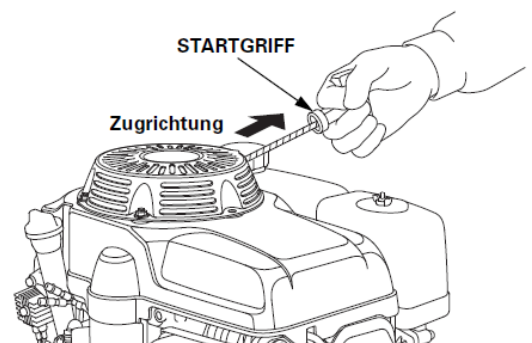
KRAFTSTOFFHAHNHEBEL



STEUERHEBEL



STARTGRIFF



## 5.6 Seilzug betätigen

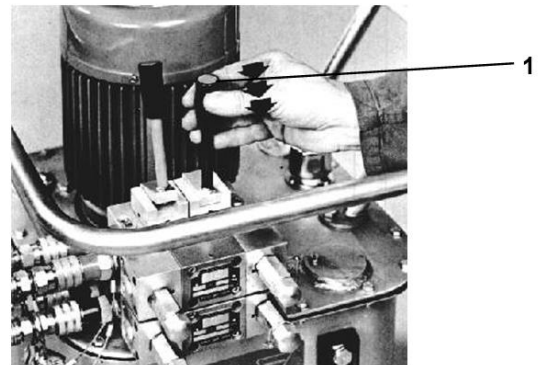


- Hydraulikgruppe nicht kippen oder in Schräglage stellen! Hydrauliköl läuft aus!  
Hydraulikzylinder nur in eingezogenem Zustand transportieren und lagern!



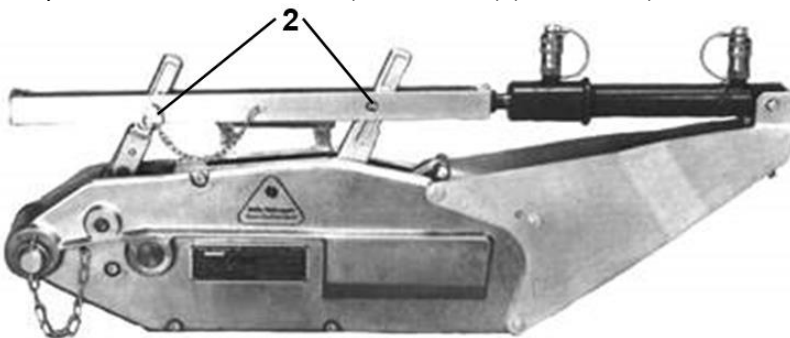
- Seilzug niemals ohne eingezogenes Seil hydraulisch betätigen!

Seil im Seilzug einziehen und kontrollieren, ob alle Schläuche und Steckbolzen gut angeschlossen sind. Nachdem der Motor läuft, muss zum Betätigen nur noch der Bedienhebel am entsprechenden Schaltventil betätigt werden. Bedienhebel (1) langsam vom Gerät wegziehen. Der Öldruck steigt langsam an, und sobald er gross genug ist, bewegt sich der angeschlossene Hebel des Seilzuges. Bedienhebel am Anschlag ergibt die maximale Betätigungskraft. Dabei schaltet das Ventil selbständig die Hin- und Her Bewegung des Hydraulikzylinders.



Loslassen des Bedienhebels am Ventil stoppt die Bewegung. Dabei wird die Last unabhängig vom Hydraulikaggregat vom Seilzug gehalten.

Zum Ändern der Bewegungsrichtung des Seils muss der Vor- oder Rückwärtsganghebel des Seilzuges mit der Gabel des Hydraulikzylinders verbunden werden (Steckbolzen (2) umstecken).



- Während dem Betrieb den Bedienungshebel nicht blockieren! Pumpenbeschädigung oder Unfallgefahr!

## 5.7 Motor stoppen

### Elektromotor

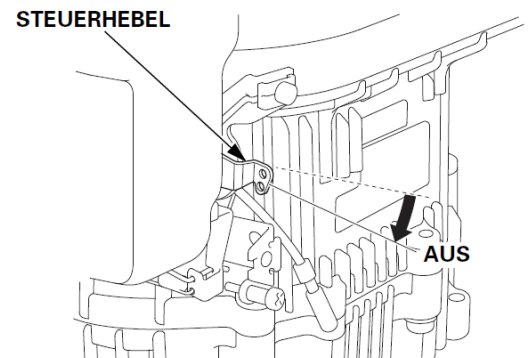
Drücken Sie den roten Tastschalter am Elektromotor.

## Benzinmotor

Um den Motor im Notfall zu stoppen, den Steuerhebel einfach in Position AUS bringen.

### HB-2

1. Den Steuerhebel auf AUS stellen. Der hier gezeigte Steuerhebel wird mit einer Fernschaltung an der vom Motor angetriebenen Ausrüstung verbunden.
2. Den Motorschalter auf AUS stellen. Die von diesem Motor angetriebene Ausrüstung kann mit einem Fernmotorschalter ausgestattet sein.
3. Den Kraftstoffhahnhebel auf AUS stellen.



## 6 Störungen

### 6.1 Hydraulikgruppe mit Elektromotor

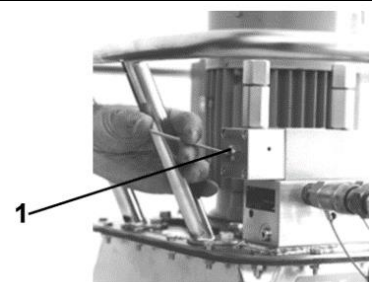
Störungen	mögliche Ursache	Massnahmen
Motor hat falsche Drehrichtung	Verlängerungskabel mit vertauschten Leitern	Kabel umpolen
	Phasen stimmen nicht	Elektriker beiziehen

### 6.2 Hydraulikgruppe mit Benzinmotor

Störungen	mögliche Ursache	Massnahmen
Motor kann nicht gestartet werden	Einhebelbetätigung am Motor auf Stopp	Hebel auf Start stellen
	zu wenig Benzin	Kraftstoff nachfüllen
	andere Ursache	siehe Betriebsanleitung Motor

### 6.3 Hydrauliksystem

Störungen	mögliche Ursache	Massnahmen
Hubzylinder bleibt in einer Endstellung stehen	Überlastung des Seilzuges	Seilflaschenzug einsetzen
	Schlauchnippel defekt oder nicht gut angeschlossen	Schlauchkupplung ersetzen
	Ventil blockiert	Von Hand direkt betätigen (1)
	Hydraulikventil ist verschmutzt	Hydraulikkolbenweg kontrollieren Hydraulikventil auswechseln
Der Hubzylinder macht kurze ruckartige Hin- und Her Bewegungen, ohne dass das Seil bewegt wird	Kolbenstange ist beschädigt	Kolbenstange ersetzen
	Überlast	Seilflaschenzug einsetzen
	Last verklemmt	Last entspannen oder neu anhängen
Steckkupplung nicht eingerastet		Federdrucknippel an der Steckkupplung kontrollieren Druckaufbau im Schlauch, Kupplung vom Schlauch trennen
Seilzugapparat arbeitet, fördert aber kein Seil	Seil verschlissen oder falscher $\emptyset$ Seilabmessung zum Seilzug	Seil austauschen Original-Habegger Seilzugseil verwenden





## 7 Wartung

Folgende Kontroll- und Wartungsarbeiten sind auszuführen:

Arbeit	Bei Arbeitsanfang	Bei Bedarf	jährlich	Bemerkungen
Allgemeine Sichtkontrolle: – Reinigung	x	x		
Drehrichtung Elektromotor	x			
Benzinmotor: – Ölstand kontrollieren – Kraftstoff einfüllen – Luftfilter reinigen – Ölwechsel	x	x	x x	siehe Betriebsanleitung Benzinmotor  Das erste Mal nach 5 Betriebsstunden
Öltank Hydraulik: – Ölstand kontrollieren, o. nachfüllen – Ölwechsel	x	x x		
Schläuche			x	Verwendungsdauer: max. 6 Jahre
Verbindungselemente	x			Dichtheit
Hydrauliköl wechseln		X		Zwischen 1500-3000 Betriebsstunden

Gerät, Seil und Zubehör müssen mindestens **alle 2 Jahre** (siehe Kleber auf dem Gerät) durch einen Sachkundigen geprüft werden. Dabei werden sämtliche Teile auf Deformation, Abnutzung und Risse kontrolliert. Die Prüfergebnisse sind im Prüfbuch einzutragen.

Die Prüfungen sind vom Betreiber zu veranlassen.

Darüber hinaus sind entsprechend den örtlichen Vorschriften sowie bei schweren Einsatzbedingungen in kürzeren Abständen zusätzliche Prüfungen durch einen Sachkundigen zu veranlassen.



## 8 Ersatzteile

Die Ersatzteile sind auf einer separaten Liste hinterlegt. Diese kann von der Firma HABEGGER angefordert werden.

## 9 Entsorgung

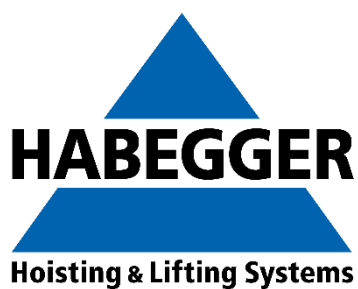
Beachten Sie die landesüblichen Vorschriften zur Entsorgung.

Entleeren Sie Ihre Hydraulikgruppe mit den dazugehörigen Elementen vollständig von Öl.

Entsorgen Sie auch kleinste Mengen an Öl fachmännisch bzw. bringen Sie sie an die dafür zuständigen Stellen.

Trennen Sie beim Auseinanderbau soweit als möglich nach Materialart, um die Wiederverwertung zu ermöglichen: Metall- und Kunststoffteile getrennt verwahren bzw. der Wiederverwertung zuführen.

Bedenken Sie, dass der Schutz der Umwelt und die Wiederverwertung von Materialien uns allen nutzt.



**Habegger Maschinenfabrik AG**

Mittlere Strasse 66

CH-3600 Thun Switzerland

Telefon	+41 (0)33 225 44 44
Fax	+41 (0)33 225 44 40
E-Mail	<a href="mailto:info@habegger-hit.ch">info@habegger-hit.ch</a>
Internet	<a href="http://www.habegger-hit.ch">www.habegger-hit.ch</a>